

# Návod na montáž a použitie termostatu TERMOFOL TF - H1



## POZOR !

Zariadenie musí byť inštalované výhradne kvalifikovaným elektrikárom s príslušnou vyhláškou, podľa návodu zapojenia.

Dodržiujte bezpečnostné predpisy.

Inštaláciu vykonajte tak, aby bol zaručený stupeň ochrany triedy II.

Tento termostat môže byť inštalovaný samostatne. Používaný má byť výhradne ku kontrole teploty v suchých uzavretých miestnostiach v štandardnom prostredí.

## 1. Použitie

- v systémoch elektrického ohrevu
- v systémoch vodného ohrevu

## 2. Funkcie

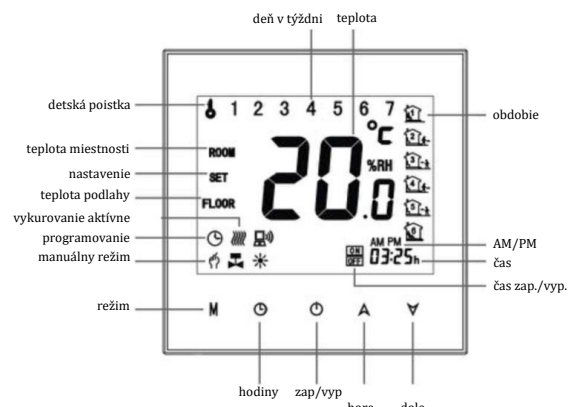
Meranie teploty sa vykonáva pomocou vnútorného alebo podlahového teplotného čidla. Termostat sa zapne v prípade, keď čidlo zaznamená teplotu, ktorá je nižšia ako nastavená požadovaná teplota. V prípade keď teplota prekročí nastavenú teplotu, termostat sa vypne. Ovládacie rozhranie je jednoduché na obsluhu. Displej ukazuje prevádzkový režim termostatu. Táto regulácia je veľmi kvalitná a spoľahlivá. Užívateľovi ponúka takmer všetko čo potrebuje pre bezobslužnú prevádzku.

## Termostat pracuje v troch režimoch :

- regulácia priestorovej teploty
- regulácia teploty podlahy
- regulácia priestorovej teploty s obmedzením maximálnej teploty podlahy

V prípade odpojenia alebo skratu senzora dôjde k vypnutiu ohrevu. Moderný vzhľad termostatu spojený s chrómovaným rámčekom a akrylovým displejom tvorí elegantný celok. Ovládanie je jednoduché pomocou dotykových tlačidiel. Týždenné programovanie, je možné vo variantoch 5 + 2 (5 dní v týždni + 2 dni víkend) a poskytuje vysoký tepelný komfort a minimalizuje náklady na ohrev. Jedným kliknutím môžeme zmeniť mód na manuálne ovládanie a nastaviť požadovanú teplotu. Termostat udržiava teplotu v rozmedzí 1°C vzhľadom k nastaveniu. Zabudovaná pamäť zaručuje zachovanie nastavenia v prípade výpadku prúdu.

## 3. Popis displeja



## 4. Obsah balenia

Termostat	1 ks
Skrutky	2 ks
Čidlo	1 ks
Návod na montáž a použitie	1 ks



Tento produkt sa nesmie likvidovať ako netriedený komunálny odpad. Recyklujte výrobky v závodoch určených na zneškodňovanie elektronického odpadu. Pokyny na vyradenie z prevádzky získate od miestnych úradov

## 5. Špecifikácia

Spotreba prúdu:	< 1,5 W
Teplotný rozsah:	5°C - 35 °C
Obmedzenie max. teploty:	10°C - 70°C
Maximálne zaťaženie výstupu:	16 A
Stupeň ochrany:	IP 20
Teplota skladovania:	5°C - 55 °C
Podsvietenie:	bledomodré
Výška montáže:	120 cm
Presnosť:	+/- 1°C
Dĺžka a typ podlahového čidla:	3 m , NTC
Rozmery:	86x86 mm
Napájanie:	230 V / 50Hz

## 6. Programovanie

### 1. Zapnutie / Vypnutie

Stlačte pre zapnutie / vypnutie napájania

### 2. Nastavenie teploty

Stlačte pre nastavenie teploty

### 3. Nastavenie hodín

Stlačte pre nastavenie minút, hodín, dňa

### 4. Programovanie týždenného režimu

Stlačte **M** pre zmenu na ručné alebo týždenné programovanie

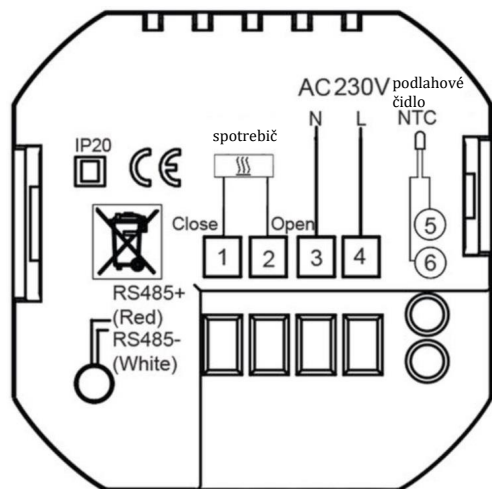
Stlačte a podržte pre aktiváciu programovania, na displeji sa ukáže 12345

Stlačte pre nastavenie obdobia 1. dňa  
 Stlačte pre nastavenie teploty 1.dňa  
 Stlačte pre nastavenie obdobia 2. dňa,  
 stlačte pre nastavenie teploty 2.dňa  
 Stlačte pre nastavenie obdobia 3. dňa,  
 stlačte pre nastavenie teploty 3.dňa  
 Stlačte pre nastavenie obdobia 4. dňa,  
 stlačte pre nastavenie teploty 4.dňa  
 Stlačte pre nastavenie obdobia 5. dňa,  
 stlačte pre nastavenie teploty 5.dňa  
 Stlačte pre nastavenie obdobia 6. dňa,  
 stlačte pre nastavenie teploty 6.dňa  
 Stlačte pre nastavenie soboty / neделе

## 7. Továrne nastavenie teplôt

Obdobie	Pondelok - Piatok		víkend	
	čas	teplota	čas	teplota
1	6:00	20°C	6:00	20°C
2	8:00	15°C	8:00	20°C
3	11:30	15°C	11:30	20°C
4	13:30	15°C	13:30	20°C
5	17:00	22°C	17:00	15°C
6	22:00	15°C	22:00	15°C

## 8. Schéma pripojenia



## 9. Pripojenie

1. N - neutral, napájanie tepelného spotrebiča
2. L - fáza, napájanie tepelného spotrebiča
3. N - neutral, napájanie zo siete 230 V
4. L - fáza, napájanie zo siete 230 V
5. NTC - pripojenie pre podlahové čidlo
6. NTC - pripojenie pre podlahové čidlo

## 9. Servisné nastavenie termostatu

Vypnite termostat, stlačte a podržte M a ☺ zároveň 5 sekúnd pre vstup do servisného módu. Prepínanie medzi položkami vykonáte pomocou opakovaného stláčania tlačidla M. Všetky nastavenia sa automaticky uložia. Stlačte ▲ a ▼ pre zmenu parametrov. Pri nečinnosti 10 sekúnd sa servisné menu vypne a zmenené parametre sa automaticky uložia.

Kód	Funkcia	Nastavenie a možnosti	Východzie
1	Kompenzácia teploty	0-9 °C (pre priestorové čidlo)	-2
2	Hysterézia	1-5 °C	1
3	Blokácia	0: Všetky tlačidlá sú zablokované, okrem tlačidla ZAP/VYP 1: Všetky tlačidlá sú zablokované	01
4	Pracovný režim	In: Priestorové čidlo (kontrola teploty) Ex: Podlahové čidlo (kontrola teploty) Al: Obe čidlá (vzduchu pre kontrolu teploty, podlahové ako obmedzovač za účelom ochrany) <b>Pozor: Uistite sa, že ste zvolili správny pracovný režim.</b> Pokiaľ zvolíte nesprávny pracovný režim, na displeji sa zobrazí chyba Err a termostat prestane pracovať, pokiaľ nebude závada odstránená.	Al
5	Nastavenie minimálnej teploty	5-15 °C	5
6	Nastavenie maximálnej teploty	5-45 °C	35
7	Hodiny	12h: 12hodinové hodiny 24h: 24hodinové hodiny	01
8	Nastavenie displeja	00: Zobrazenie nastavenej teploty a aktuálnej teploty v miestnosti 01: Zobrazenie iba nastavenej teploty	00
9	Nastavenie min. teploty priestor. čidla	0-20 °C	0
A	Nastavenie max. teploty vonkaj. čidla	10-70 °C	45
B	Čas podsvietenia displeja	3-99 s	5
C	Výrobné nastavenia	00: Aktuálne nastavenie 01: Obnova výrobného nastavenia	00

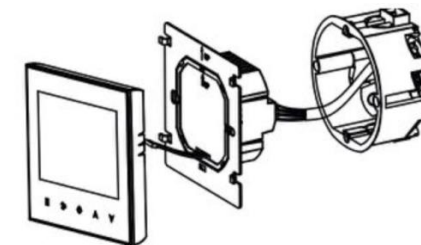
**Pozor!** Pokiaľ je pracovný režim nastavený na AL, teplota miestnosti a teplota podlahy môže byť zmenená stisknutím a pridržením tlačidla ▲ po dobu 3 sekúnd.

**Pozor!**

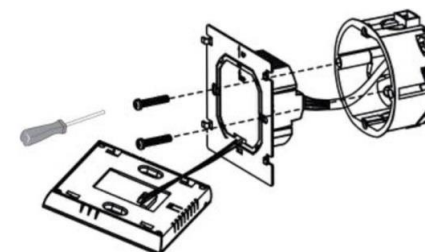
Pre zablokovanie /odblokovanie súčasne stlačte tlačidlá ▲ ▼ cca. na 5 sekúnd

## 10. Montáž termostatu

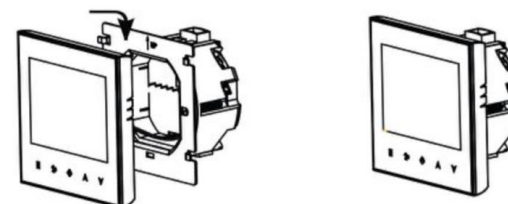
Termostat môže byť inštalovaný v elektroinštalačnej krabici označenej KP67/2, KU68, atď.



1. Zapojte termostat podľa schémy zapojenia



2. Priskrutkujte montážnu dosku k inštalačnej krabici



3. pripojte displej k montážnej doske
4. dokončené

**VAROVANIE:** Pripojenie môže vykonať iba elektrikár s príslušnou kvalifikáciou a aktuálnym oprávnením v súlade s pokynmi.

**NEBEZPEČENSTVO ÚRAZU ELEKTRICKÝM PRÚDOM**

Odpojte napájanie pred zapojením elektrického prívodu. Kontakt s vodivými časťami môže spôsobiť úraz elektrickým prúdom a môže spôsobiť závažné poranenie alebo smrť.