

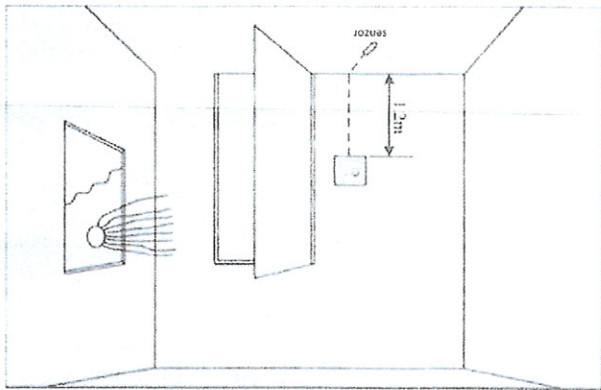
## Inštrukcie na montáž a nastavenie

### Odpor podlahového čidla:

Teplota °C	Odpor Ω
5	22070
10	17960
20	12091
30	8312
40	5827

### Odporúčané miesto inštalácie termostatu:

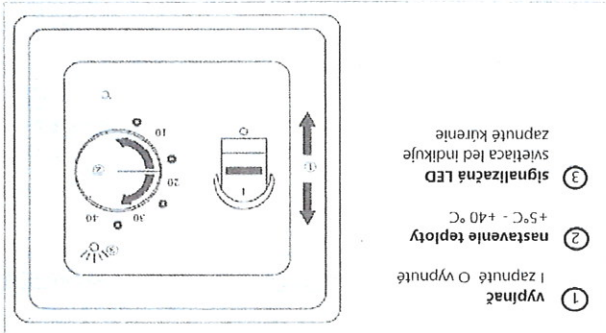
Termostát by mal byť inštalovaný na stenu, na mieste, kde nebude vystavený slnečnému žiareniu, prievaniu a teplote z obvodovej steny.



### Nastavenie teploty :

Teplotný rozsah je +5°C ~ +40 °C. Indikátor LED označuje režim zapnutia kúrenia. Ak LED zhasne, požadovaná teplota bola dosiahnutá. Zapnutie a vypnutie pomocou vypínača I a O.

### Obsluha termostatu :



## TERMOSTAT TERMOFOL TF-H3

### Charakteristika termostatu:

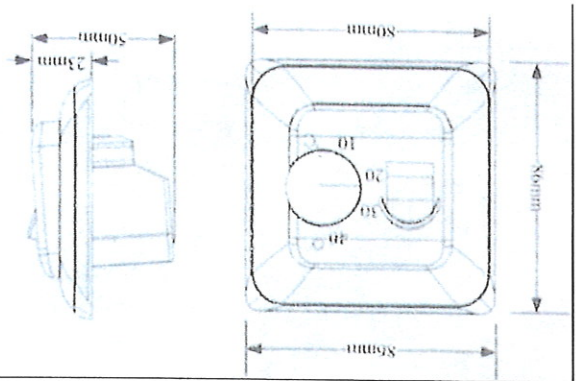
- inštalácia na stenu vo vnútri miestnosti
- rozsah regulácie teploty: + 5 ° C - + 40 ° C
- použitie pri podlahovom vykurovaní
- počas ohrevania svieti LED dióda
- bezpečné, energeticky úsporné a pohodlné

Typ	zátaz	Kontrola teploty	Použitie
TF-H3	16 A	čidlo NTC	podlahové kúrenie

### Parametre :

- napätie: 230 V AC
- spotreba: 5 VA
- rozsah regulácie teploty: 5°C~40°C
- obmedzenie teplotného rozsahu: 25°C~55°C
- teplota režimu úspory energie: 5°C
- odchýlka teploty: ± 0,5 °C
- teplota okolia: -5°C ~ +55°C
- stupeň krytia: IP21
- vonkajší snímač: NTC, dĺžka kábla 3 metre

### Rozmery :



### Inštalácia podlahového čidla:

Do drážky podlahy umiestnite ochrannú trubicu so snímačom. Vyvorte otvor v podlažke tak, aby sa snímač dostal do kontaktu s infračloun, v prípade inštalácie vykurovacej rohože do stredu medzi vykurovacie káble. Kábel snímača je možné v prípade potreby predĺžiť až na 50 metrov. Ak na predĺženie použijeme viacčlenný kábel, nepoužívajte ho na napájanie vykurovacej rohože alebo infračloun. Aby sme zabránili rušeniu signálu napätím.

# TERMOFOL

**TERMOFOL TF-H3**

**Inštrukcie na montáž a nastavenie**

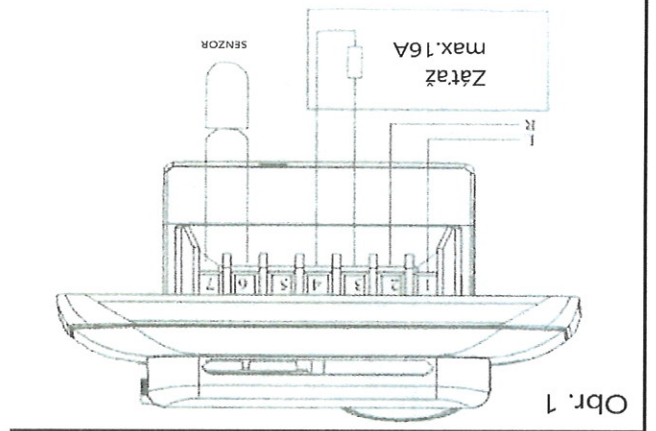
**Kalibrácia teploty:**  
Keď teplota podlahy dosiahne konštantnú hodnotu, môže užívateľ kalibrovať termostat tak, aby bola okolitá teplota presne ako teplota na ukazovateli.

**Kalibrácia:**

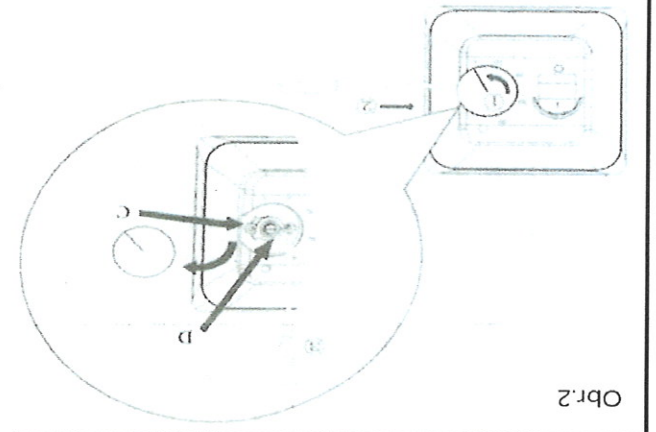
- a) zmerajte teplotu pomocou pyrohmetra
- b) odstráňte otočný gombík
- c) otáčajte nastavovacím prvkom D (Obr.2), pokiaľ nezhasne indikátor LED
- d) namontujte otočný gombík s nastavením na teplotu zobrazenú na pyrometri

Poznámka: Po kalibrácii nastavení z výroby neotáčajte gombíkom!

**Obmedzenie rozsahu otočného gombíka:**  
Blokovací mechanizmus pod gombíkom sa môže použiť na obmedzenie teplotného rozsahu (napr. 20-25°C). Uvlníte skrutku C (Obr.2) a nastavíte horný a dolný krúžok, zaskrutkujete skrutku minimálnu teplotu.

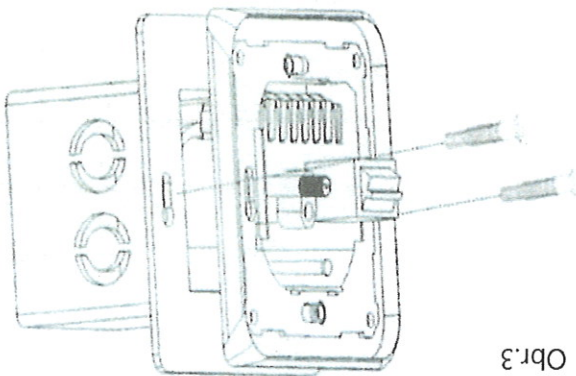


Obr. 1

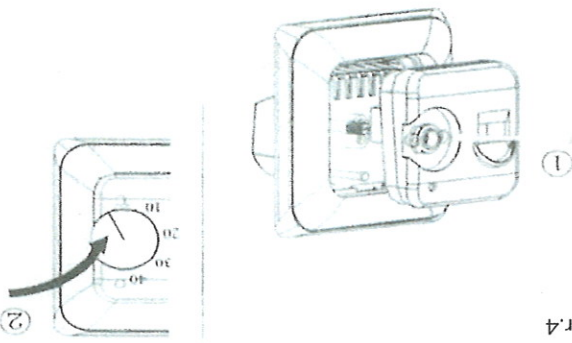


Obr. 2

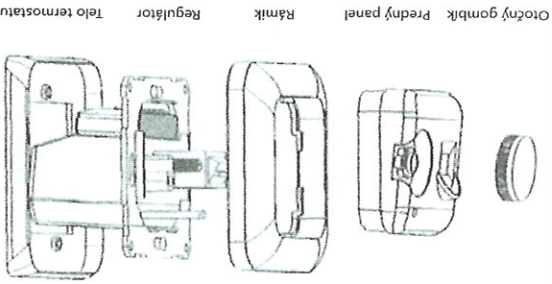
Obr.3



Obr.4



Časti termostatu TF-H3



**ZÁRUČNÝ LIST**

Dátum predaja

Pečiatka a podpis predávajúceho

Záruka je 24 mesiacov od dátumu nákupu. Záruka sa nevzťahuje na škody spôsobené nesprávnym použitím, skladovaním a prepravou. Podmienkou pre uznanie záruky je dodanie kompletneho termostatu, NTC senzora a dokladu o kúpe.  
TERMOFOL Slovakia, s.r.o. Šášovská 16, 85106 Bratislava