

 **TERMOFOL**

TOPNÉ KABELY

TERMOFOL TF-KZT



Návod k montáži



Pozor: Před zahájením instalace si přečtěte návod!

POUŽITÍ

Termofol TF-KZT je topný kabel, který chrání potrubí (o průměru 5 cm), ventily a vodoměry před námrazou i v té nejtuzší zimě. S ochranným systémem Termofol TF-KZT se nemusíte starat o vodovodní potrubí nebo ventily v nevytápěných místnostech a mimo budovu. Montáž systému je rychlá a snadná – samotný kabel se instaluje na trubku pod vrstvou izolace. Provoz systému není třeba kontrolovat, protože topný kabel je vybaven termostatem. Kabel je určen k instalaci na potrubí a nádrže chráněné 10 mm silnou tepelnou izolací. Nevyžaduje instalaci samostatného ovládání jako v případě tradičních topných kabelů. Topný kabel Termofol TF-KZT je vysoce účinný a zároveň se snadno instaluje a nevyžaduje údržbu. Je velmi vhodný pro obytné nemovitosti a také pro rekreační zařízení.



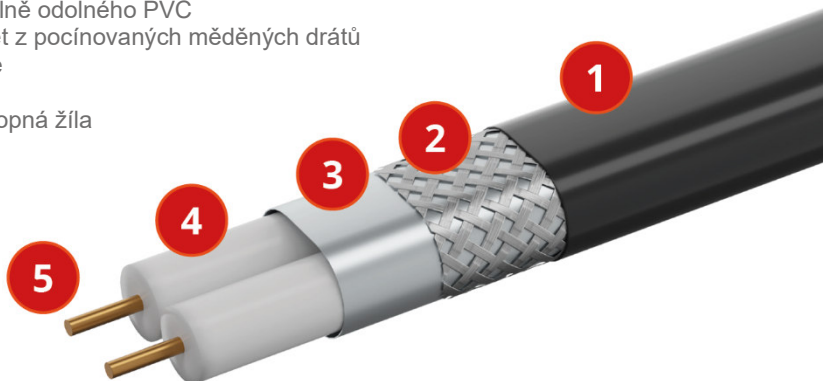
1. topný kabel
2. napájecí kabel „studený“
3. objímka spojující topný kabel s napájecím kabelem
4. termostat
5. hermetická zástrčka

TECHNICKÁ SPECIFIKACE

Model	Délka [m]	Výkon kabelu [W]	Pracovní napětí [V]
TF-KZT-30-2	2	30	AC 230 V
TF-KZT-60-4	4	60	AC 230 V
TF-KZT-75-5	5	75	AC 230 V
TF-KZT-90-6	6	90	AC 230 V
TF-KZT-120-8	8	120	AC 230 V
TF-KZT-150-10	10	150	AC 230 V
TF-KZT-180-12	12	180	AC 230 V
TF-KZT-210-14	14	210	AC 230 V
TF-KZT-225-15	15	225	AC 230 V
TF-KZT-270-18	18	270	AC 230 V
TF-KZT-300-20	20	300	AC 230 V
TF-KZT-360-24	24	360	AC 230 V
TF-KZT-375-25	25	375	AC 230 V

- Topné kabely TF-KZT připravené k instalaci jsou dostupné v délkách uvedených v tabulce výše.
- Jednotkový výkon topného kabelu je 15 W/m.
- Topný kabel je na jedné straně zakončen napájecím kabelem včetně hermetické zástrčky a na druhé straně je termostat.
- Parametry napájení: 230V, 50/60 Hz.
- Maximální provozní teplota kabelu: 70 °C.
- Minimální teplota, při které lze kabel instalovat: -5 °C.
- Minimální poloměr ohybu kabelu: 3,5 D.
- Ovládání je automatické pomocí vestavěného bimetalového termostatu.
- Kabel se zapíná při +3 °C a vypíná při +10 °C.

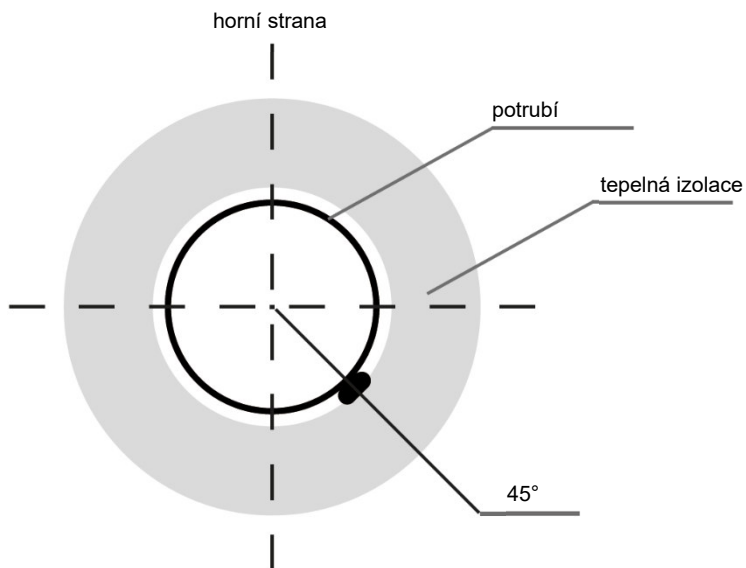
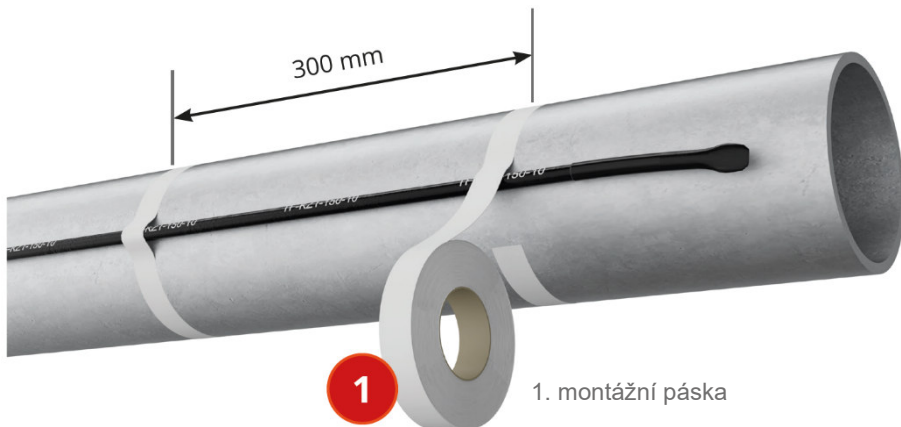
1. povlak z tepelně odolného PVC
2. stínění – oplet z pocínovaných měděných drátů
3. hliníková fólie
4. izolace XLPE
5. vícedrátová topná žíla



INSTALACE

ČÁST I

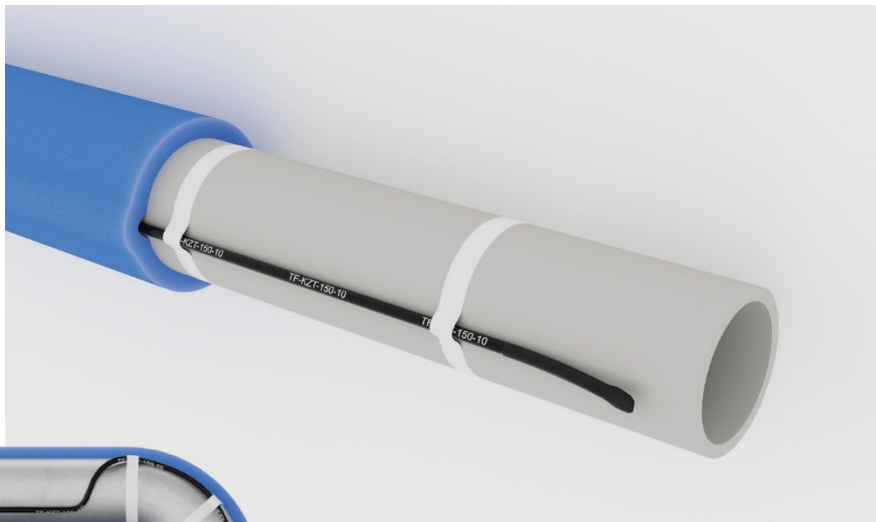
Délku topného kabelu je třeba zvolit podle délky vyhřívaného potrubí. Je nutné jej položit podél potrubí a upevnit pomocí tepelně odolných montážních pásek. Termostat, který se nachází na konci potrubí, je nutné umístit na konec trubky, který je vystaven nejnižší venkovní teplotě.



■ **INFORMACE:**

Pokud je topný kabel delší než trubka, je nutné jej omotat kolem vyhřívané trubky.

Pokud bude topný kabel montován na plastovou trubku, je nutné pod místo, kde bude topný kabel přiléhat, nalepit samolepicí hliníkovou pásku.

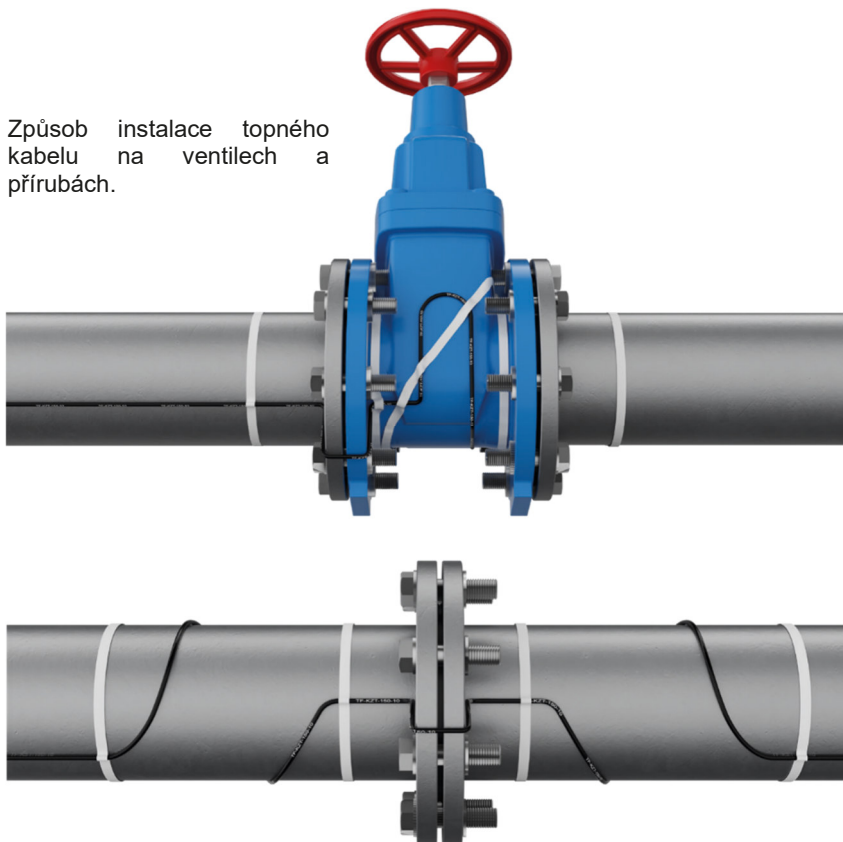


Způsob instalace topného kabelu v ohybech.

■ **INFORMACE:**

Vzdálenost mezi kabely při spirálové instalaci nesmí být menší než 5 cm. Topné kabely se nesmí vzájemně křížit.

Způsob instalace topného kabelu na ventilech a přírubách.



■ **INFORMACE:**

Je zakázáno vyměňovat, zkracovat, prodlužovat nebo svépomocí opravovat přívodní kabel.

ČÁST II

Po prvním upevnění topného kabelu **TF-KZT** je nutné jej podélně (po celé délce) přilepit k trubce pomocí samolepicí hliníkové pásky. Díky tomu bude topný kabel přiléhat k trubce. Přinese to vyšší účinnost ohřevu potrubí. Páska navíc zajišťuje omezení, které zabraňuje tomu, aby byl topný kabel zatlačen příliš hluboko do tepelné izolace.

ČÁST III

Po upevnění topného kabelu podle výše uvedených pokynů je třeba potrubí pečlivě zaizolovat. Pro správnou volbu potřebné tloušťky izolace použijte následující tabulku.

Vnitřní průměr trubky		Minimální teplota okolí		
		-15 °C	-25 °C	-35 °C
DN [mm]	Coul	Tloušťka izolace [mm]		
8	¼	9	9	9
15	½	9	9	9
20	¾	9	9	13
25	1 ¼	9	9	13
32	1	9	13	19
40	1 ½	9	13	19
50	2	9	13	19

PROVOZ

Aby byl topný kabel **TF-KZT** funkční, musí být připojen k napájení. Je důležité, aby instalace, která napájí topný kabel, měla proudový chránič s citlivostí maximálně 30 mA. Není nutné používat samostatný proudový chránič.

ZÁRUKA

Společnost TERMOFOL poskytuje 2letou záruku na výrobek:
TOPNÉ KABELY TF-KZT

ZÁRUČNÍ PODMÍNKY

- Pro uplatnění záruky je nutné splnit následující podmínky:
 - instalace kabelu v souladu s tímto návodem,
 - předložení dokladu o koupi topného kabelu.
- Záruka pozbývá platnosti v případě:
 - oprav topného kabelu svépomocí nebo osobou, která není pověřena společností TERMOFOL.
- Záruka se nevztahuje na poruchy systému způsobené:
 - mechanickým poškozením,
 - instalací topného kabelu v rozporu s tímto návodem,
 - nesprávným napájením,
 - absencí příslušných proudových chráničů a nadproudové ochrany.
- V rámci záruky se společnost TERMOFOL zavazuje vadný výrobek vyměnit.

■ INFORMACE:

Reklamací je třeba uplatnit spolu s dokladem o koupi a vyplněným reklamačním formulářem, v místě nákupu nebo přímo u společnosti TERMOFOL. Reklamační formulář lze stáhnout z webových stránek společnosti TERMOFOL.