

Priestorový termostat TF- WIFI

 **TERMOFOL**



**Návod na použitie**

[WWW.TERMOFOL.SK](http://WWW.TERMOFOL.SK)



# TERMOFOL TF\_WIFI termostat

## Užívateľská príručka:



- **Určené pre elektrické vykurovanie so zabudovaným WIFI modulom**
- Ďakujeme, že ste si vybrali náš produkt.
- Váš nový termostat umožní jednoduché a pohodlné ovládanie teploty v každej miestnosti Vášho objektu. Vďaka spojeniu technológie, spracovania a najkvalitnejších materiálov Vám môžeme ponúknuť bezpečný a spoľahlivý produkt s elegantným a moderným dizajnom.

- Pokyny na inštaláciu a prevádzku termostatu nájdete v tejto príručke.
- Inštaláciu termostatu musí vykonať kvalifikovaná osoba s aktuálnym oprávnením.
- Inštalácia termostatu musí byť vykonaná v súlade s platnými predpismi a pokynmi.

### Obsah balenia

- termostat 1ks
- návod 1ks
- skrutky 2ks
- podlahové čidlo (2,5m) 1ks

### O termostate

- TERMOFOL TF-Wifi bol vyvinutý pre ovládanie elektrického vykurovacieho systému.
- Tieto zariadenia sú určené pre komerčné, priemyselné a domáce použitie.

### Charakteristika

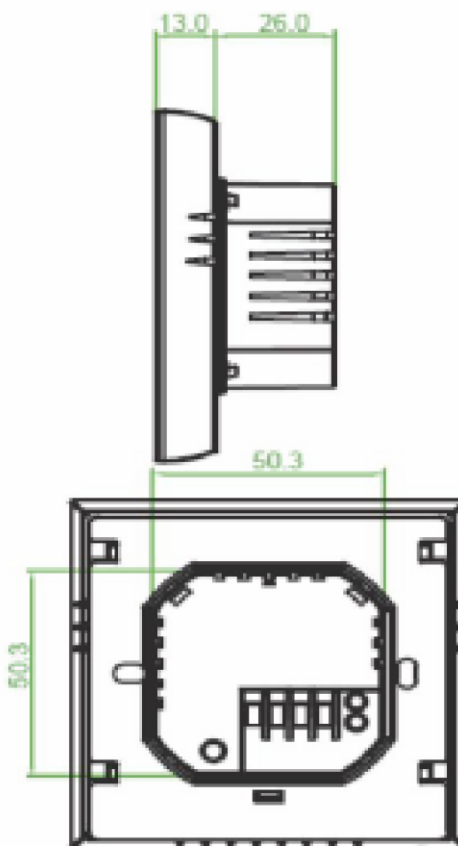
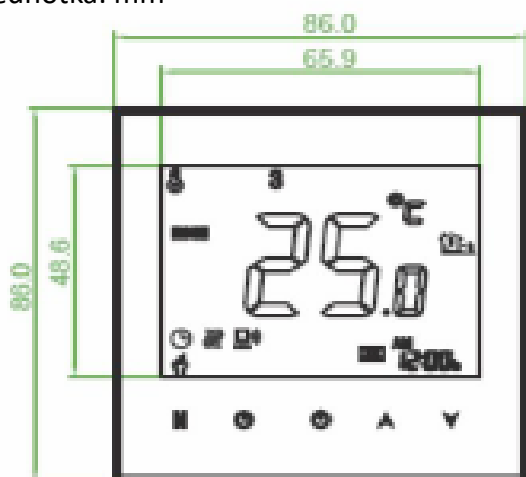
- **VZHĽAD**
- 1. Podsvietenie v bielej alebo modrej farbe.
- 2. Displej s rozmermi 65,0 x 48,6 mm.
- 3. Dotykové tlačidlá pre vykonanie jednoduchých operácií.
- 4. Hrúbka zariadenia je iba 13 mm.
- 5. Je vhodný pre montáž do okrúhlej elektroinstalačnej krabice s priemerom 60 mm.
- 6. K dispozícii v bielej alebo čiernej farbe.

### FUNKCIONALITY

- Široká škála funkcií vďaka protokolu Modbus / wi-fi atď.
- Presnosť až do 0,5 ° C
- Pamäť dát po vypnutí napájania.
- Šesť programovacích období maximalizuje pohodlie.
- Pre centralizované riadenie môžete vytvoriť skupinu termostátov.
- Schopnosť integrovať sa s Amazon Echo, Google Home, Tmail apod.
- Všetky nastavenia jazyka sú synchronizované s časovým pásmom, adresou a jazykom.

## ROZMERY

jednotka: mm



## TECHNICKÉ ÚDAJE

Napájanie: 230 V str., 50 ~ 60 Hz

Záťažový prúd: 16A (elektrický ohrev)

Snímač: NTC3950, 10K

Presnosť:  $\pm 0,5$  °C

Rozsah nastavenia teploty: 5 °C -35 °C

Rozsah teplôt zobrazenia: 5 °C ~ 99 °C

Okolité teplota: 0 °C ~ 45 °C

Vlhkosť: 5 ~ 95% relatívna vlhkosť (RH) (bez kondenzácie)

Skladovacia teplota: -5 °C ~ 45 °C

Spotreba: <1,5 W

Doba oneskorenia: <1%

Materiál púzdra: PC + ABS (ohňovzdorný)

Inštalčná krabica: 86 x 86 mm alebo európska okrúhla 60 mm krabica

Svorkovnica pre vodiče: kábel 1x1,5 mm<sup>2</sup> alebo 1 x 2,5 mm<sup>2</sup>

Stupeň krytia: IP20

Tlačidlá: Dotykové tlačidlá

## PRED PRIPOJENÍM A INŠTALÁCIOU

1. Pozorne si prečítajte tieto pokyny.
2. Nedodržanie nasledujúcich pokynov môže viesť k poškodeniu výrobku alebo vzniku podmienok predstavujúcich ohrozenie.
3. Inštaláciu musí vykonávať zaškolený a skúsený servisný technik.
4. Po dokončení inštalácie skontrolujte, či produkt funguje tak, ako je popísané v tomto návode.

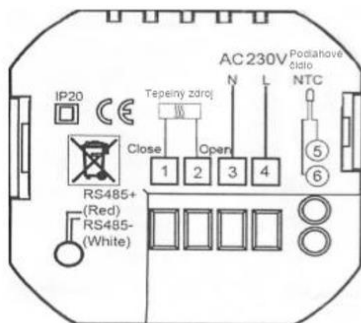
## ! VÝSTRAHA!

**Nebezpečie úrazu elektrickým prúdom.**

**Vypnite napájanie pred pripájaním elektrického zariadenia.**

**Kontakt s elektricky vodivými súčastami môže spôsobiť úraz elektrickým prúdom, ktorý môže viesť k vážnemu zraneniu alebo smrti**

## PRIPOJENIE



Zapojení:

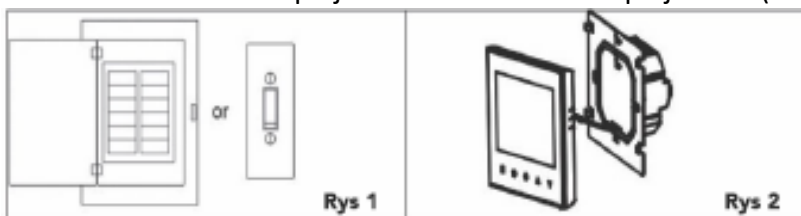
- 1.N – neutral, napájení tepelný zdroj
- 2.F – fáze , napájení tepelný zdroj
- 3.N – neutral, napájení ze sítě AC230V
- 4.F – fáze, napájení ze sítě AC230V
- 5.NTC – vstup pro podlahové čidlo
- 6.NTC – vstup pro podlahové čidlo

## INŠTALÁCIA

Tento termostat je vhodné inštalovať do štandardnej 60 mm podomietkovej krabice.

Krok 1. Vypnite napájanie. (Obr. 1)

Krok 2. Odstráňte displej nadvihnutím časti displeja LCD. (Obr. 2)



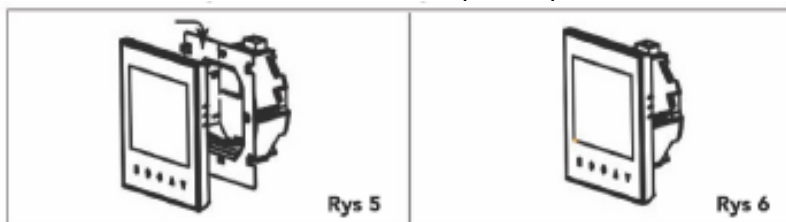
Krok 3. Pripojte termostat k napájaniu (viac viz"Elektrická inštalácia termostatu"a Obr. 3).

Krok 4. Priskrutkujte montážnu dosku k stene pomocou montážnych skrutiek v krabici. (Obr. 4)

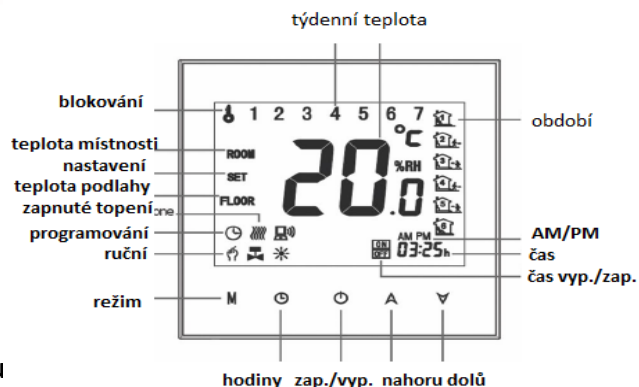


Krok 5. Pripojte displej termostatu. (Obr. 5)

Krok 6. Inštalácia bola dokončená (Obr. 6)



## HLAVNÁ OBRAZOVKA – Popis



## FUNKCIE s napájaním

**1. Zapnutie / vypnutie.** Stlačte pre zapnutie / vypnu

**2. Manuálny režim a programovanie**

Stlačte M (režim) pre zmenu režimu z ručného na programovateľný. V ručnom režime sa zobrazí na ľavej strane obrazovky.

Vpravo sa zobrazí ikona programovateľného obdobia.

**3. Programovanie teploty**

V programovateľnom režime nie je možné meniť nastavenie teploty a času. Ak chce používateľ zmeniť teplotu, je potrebné prejsť do ručného režimu alebo zmeniť programovanie cyklu.

V manuálnom režime stlačte šípky hore / dole pre zmenu teploty.

#### 4 Nastavenie hodín.

Stlačte ikonu hodín pre nastavenie minút, hodín a dní v týždni (1 = pondelok pod.) Pomocou šípok.

Opätovným stlačením ikony hodín potvrdte.

#### 5. Blokovanie termostatu

Stlačte a podržte šípky hore / dole po dobu 5 sekúnd pre uzamknutie / odomknutie termostatu. V nastaveniach môžete zablokovať natrvalo.

#### 6. Nastavenie harmonogramu

Po pripojení k wi-fi, termostat automaticky prijme plán harmonogramu z aplikácie na zariadení (podrobné pokyny vid' nižšie).

Na nastavenie harmonogramu pomocou termostatu (nie cez smartphone / tablet), postupujte podľa nižšie uvedených pokynov.

**POZOR: Harmonogram možno nastaviť pomocou termostatu, iba ak termostat a smartphone / tablet nie sú pripojené k WIFI.**

Stlačením tlačidla M zmenu ručný režim do programovacieho režimu. V ručnom režime sa ikona zobrazí vľavo v dolnom rohu obrazovky. V režime programovania stlačte a podržte ikonu ruky, pokiaľ sa neobjaví nastavenie rozvrhu dní v týždni (1, 2, 3, 4, 5 sa zobrazí v hornej časti obrazovky). Ak chcete vykonať úpravy, použite tlačidlá šípok. Stlačte tlačidlo hodín a šípok a nastavte čas odpojenia (druhé obdobie).

Stlačte tlačidlo hodín a šípok a nastavte čas vypnutia. Tento postup opakujte pre obdobie 3, 4 a 5, 6. Opätovným stlačením hodín prejdite do sobotňajšieho harmonogramu (v hornej časti obrazovky sa objaví 6). Opakujte cyklus a nastavte plán nedele.

Opätovným stlačením tlačidla hodín potvrdte a opustite menu.

#### Východzie nastavenie harmonogramu teplôt

zobrazení	dny v týždni (Po-Pá) (12345 na displeji)		víkend (sobota) 6 na displeji		víkend (neděle) 7 na displeji	
	čas	teplota	čas	teplota	čas	teplota
období 1	6:00	20°C	6:00	20°C	6:00	20°C
období 2	8:00	15°C	8:00	20°C	8:00	20°C
období 3	11:30	15°C	11:30	20°C	11:30	20°C
období 4	13:30	15°C	13:30	20°C	13:30	20°C
období 5 (1+2)	17:00	22°C	17:00	20°C	17:00	20°C
období 6(3+4)	22:00	15°C	22:00	15°C	22:00	15°C

Môžete nastaviť samostatný plán pre pracovné dni (pondelok až piatok) a o víkendoch (sobota a nedeľa).

#### 7. Kontrola teploty podlahy.

Stlačte šípku nadol a podržte po dobu 5s pre zobrazenie teploty

#### 8. Návrat do továrneho nastavenia.

Otvorte aplikáciu. Vyberte si miestnosť. Kliknite na ponuku v pravom hornom rohu. Prejdite na koniec.

Stlačte **Obnoviť predvolené nastavenia.**

#### 9. Nastavenie funkcií a možností

##### Pri vypnutom napájaní.

Keď je napájanie vypnuté, súčasne stlačte a podržte po dobu 5s tlačítko M a hodín pre prístup k systémovým funkciám (servisné nastavenie). Potom stlačte tlačidlo M pre prochádzanie dostupných funkcií. Zmeny dostupných možností možno vykonať pomocou šípok hore/dole

Všetky nastavenia sa automaticky potvrdia.

Režim	Funkcie	Nastavenie / možnosti	základné
1	kompenzácie teploty	-7 do +9 °C (pre vnútorné čidlo)	-1
2	hysterézia	1 - 5° C	1
3	blokácia	00: Všetky tlačidlá sú zablokované, okrem zapnuté / vypnuté. 01: Všetky tlačidlá sú zablokované.	01
4	pracovný režim	IN: Interné čidlo (kontrola teploty vzduchu) EX: Podlahové čidlo kontrola teploty podlahy) AL: Obe čidlá (vnútorné pre riadenie teploty vzduchu a podlahové pre ovládanie teploty podlahy)	AL
5	min. nastavenie teploty	5 - 15 °C	05
6	max.nastavenie teploty	15 - 45 °C	35
7	režim zobrazenia	00: zobrazí nastavenú alebo aktuálnu teplotu 01: zobrazí iba nastavenú teplotu	00
8	nastavenie minimálnej ochrannej tepoty	0 - 10°C	00
9	nastavenie teplotného čidla	25 - 70 °C	45
A	ekonomický režim	00: eko režim vypnutý 01: eko režim zapnutý	0
B	teplota ekonomického režimu	0 - 30°C	20
C	podsvietenie	3 - 99 sekund	04

## WIFI – PRIPOJENIE

Pred prvým pripojením termostatu k wifi je potrebné nakonfigurovať nastavenia signálu a Wi-Fi pomocou smartphonu alebo tabletu. To umožní komunikáciu medzi pripojenými zariadeniami.

### Krok 1: Stiahnite aplikáciu (obr. 1-1)



Vyhľadajte

**TERMOFOL Smart**

v Apple store alebo Google Play

obr. 1-1

obr. 1-2 IOS obr. 1-3 Android



Pri zariadeniach s operačným systémom IOS navštívte stránku Obchod Aplikácie Apple Store TERMOFOL Smart a stiahnite si ju. Prípadne môžete skenovať kód QR zo stránky nižšie (obrázok 1-2).

V prípade zariadení s operačným systémom Android nájdete aplikáciu TERMOFOL Smart v Obchode Google Play a stiahnite si ju. Prípadne môžete skenovať príslušný kód QR z nasledujúcej stránky (obrázok 1-3).

## Krok 2: registrácia účtu

Otvorte aplikáciu TERMOFOL Smart a bude vám zaslané oznámenie (obrázok 2-1). Kliknutím na tlačidlo "Allow- povoliť" sa dostanete na stránku s registráciou (obrázok 2-2). Potom stlačte tlačidlo Prihlásenie cez SMS a zadajte svoje telefónne číslo alebo e-mailovú adresu (Obrázok 2-3), aby ste získali overovací kód.

Zadajte svoje heslo a potvrdte (Obrázok 2-4) a dokončite registračný proces.

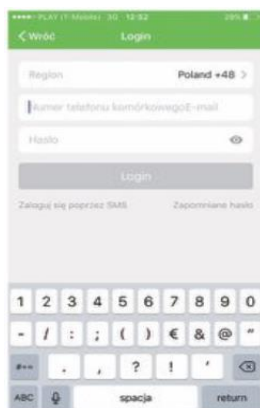
Po registrácii sa prihláste k účtu, ak ho máte.



obr.2-1



obr.2-2



obr.2-3



obr.2-4

## Krok 3: Pripojenie signálu Wi-Fi

### Na termostate

Ak je napájanie vypnuté, stlačte a podržte tlačidlo šípky po dobu ôsmich (8) sekúnd.

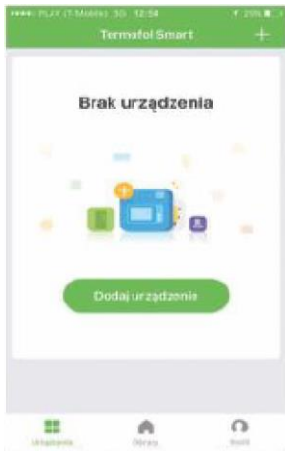
Podsvietenie sa rozsvieti a ikona wi-fi bude blikať 1x za sekundu.

### Následne prejdite na domovskú stránku aplikácie.

Stlačte "+" v pravom hornom rohu stránky (viď obrázok 3-1), ak chcete pridať zariadenie. Po kliknutí na tlačidlo "Confirm-Potvrdiť" začne indikátor rýchlo blikať (obrázok 3-2), potom vyberte sieť a vráťte sa do vašej aplikácie a zadajte heslo pre váš bezdrôtový smerovač (obrázok 3-3) a potvrdte. Aplikácia bude automaticky pripojená (obrázok 3-4) Zvyčajne doba trvania je 5-90s. Po pripojení zariadenia môžete upraviť názov miestnosti (obrázok 4-4).

obr. 3 – 1

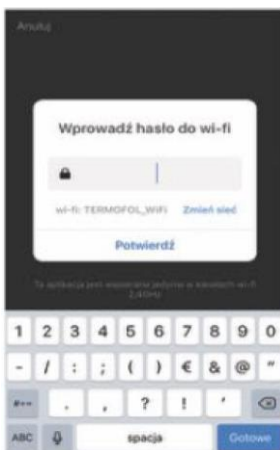




obr. 3 – 1  
chýbajúce  
zariadenie



obr. 3-2  
Zapnite zariadenie, a  
potvrďte ak dióda bliká



obr. 3-3  
napíšte heslo pre wi-fi  
a potvrďte



obr. 3-4  
prebieha  
spájanie

V režime EZ je sieťové pripojenie medzi aplikáciou a zariadením najrýchlejšie. Ak smerovač nepodporuje aplikáciu alebo je signál Wi-Fi slabý alebo sa nemôžete pripojiť v režime EZ, stlačte tlačidlo AP v pravom hornom rohu na obrázku 3-2.

### Po úspešnom pripojení termostatu ignorujte nastavenie AP

#### Na termostate

Ak je napájanie vypnuté, stlačte a podržte tlačidlo šípky po dobu ôsmich (8) sekúnd.

Podsvietenie sa rozsvieti a ikona wi-fi bude blikáť 1x za sekundu.

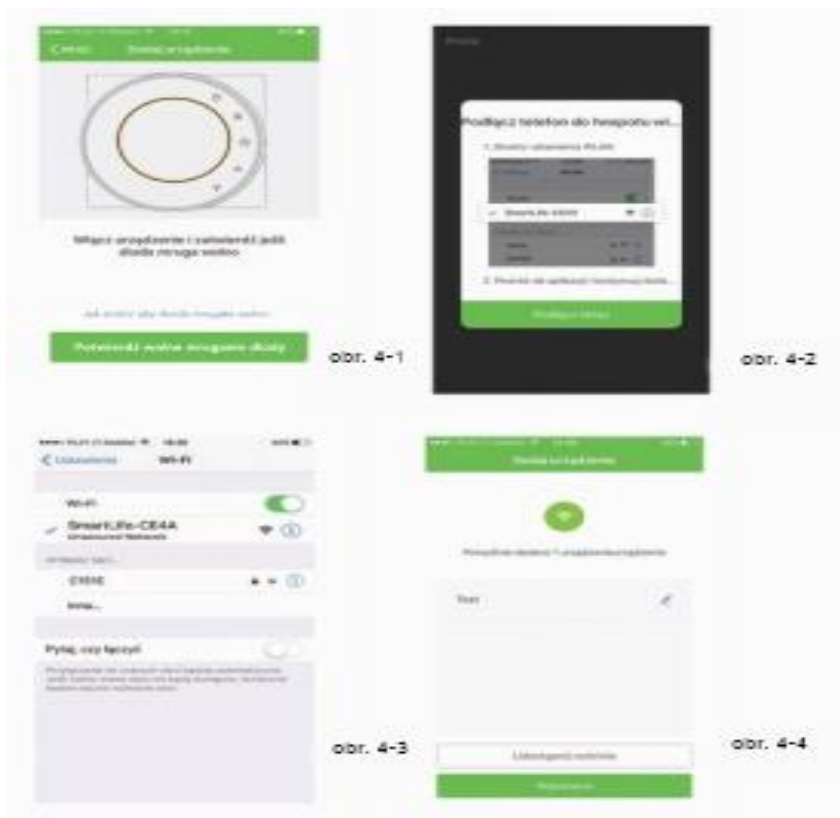
Stlačte a podržte tlačidlo šípky znovu na osem (8) sekúnd.

Ikona bude blikáť každé tri (3) sekundy. Potom prejdite na domovskú stránku aplikácie. Po kliknutí na tlačidlo "Confirm-Potvrdiť" bude indikátor pomaly blikáť (obrázok 4-1). Potom vyberte svoju sieť a vráťte sa na domovskú stránku aplikácie a zadajte heslo pre bezdrôtový smerovač (obrázok 3-3) a potvrďte. Aplikácia prejde na stránku zobrazenú na obrázku 4-2.

Stlačte tlačidlo "Connect now - Pripojiť teraz" pre výber wi-fi signálu "Smartlife-XXXX" a pripojte k termostatu (obrázok 4-3).

Znova prejdite na stránku aplikácie a kliknite na tlačidlo "Connect now - Pripojiť sa teraz" a aplikácia sa automaticky pripojí (Obrázok 3-4).

Obvyklá doba trvania je 5-90 s. Po pripojení zariadenia môžete upraviť názov miestnosti (obrázok 4-4).



## PROGRAMOVANIE TERMOSTATU

Keď je miestnosť úspešne zadaná, zobrazí sa na hlavnej obrazovke (obrázok 5-1). Okrúhle tlačidlo slúži na zapnutie / vypnutie miestnosti.

Kliknutím na riadok spustíte programovanie termostatu.

**Tlačidlo zapnutia / vypnutia**, stlačte tlačidlo, prístroj sa zapne, po opätovnom stlačení zariadenie sa vypne.

**Tlačítko blokovania / odblokovania**. Keď je tlačidlo zelené, obrazovka je "zablokovaná". Ak je tlačidlo sivé, obrazovka je "odblokovaná".

**Ekonomické tlačidlo**. V tomto režime bude teplota udržiavaná na 20 ° C. Táto hodnota sa dá zmeniť v nastavení.

**Tlačidlo ručného režimu**. V tomto režime je možné nastaviť vykurovanie ručne (tj. bez použitia prednastavených nastavení).

**Tlačidlo programovania**. Keď je toto tlačidlo zobrazené, je termostat v programovacom režime a pracuje podľa vopred naprogramovaného plánu. V manuálnom režime stlačte tlačidlo pre výber programovacieho režimu a naopak.

\* Ak chcete teplotu nastaviť manuálne, presuňte žltý kruh dopredu alebo dozadu. Hodnota teploty sa zobrazí v strede stránky a po niekoľkých sekundách sa zobrazí aktuálna izbová teplota.

• V programovateľnom režime kliknite na nastavenie harmonogramu (v dolnej časti stránky) a aplikácie sa dostane na stránku s harmonogramom (Viď obrázok 5-2), kde môže jednoducho kliknúť na pracovné dni (Od pondelka do piatku), potom na čas / teplotu, aby zodpovedali ich hodnoty preferovanému harmonogramu.

• Môžete nastaviť 6 období - čas a teplotu (obrázok 5-3).

• Opakujte vyššie uvedené kroky po kliknutí na nastavenie víkendu (sobota-nedeľa) v hornej časti obrazovky.

• Po zadaní nastavení harmonogramu kliknite na "SAVE-uložiť" a aplikácia pošle naprogramované hodnoty termostatu a oznámi vám, že harmonogram bol uložený.



obr. 5-1

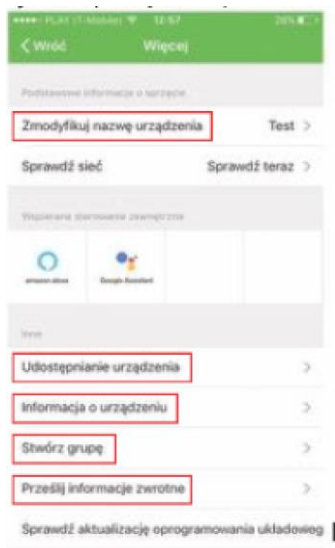
obr. 5-2

obr. 5-3

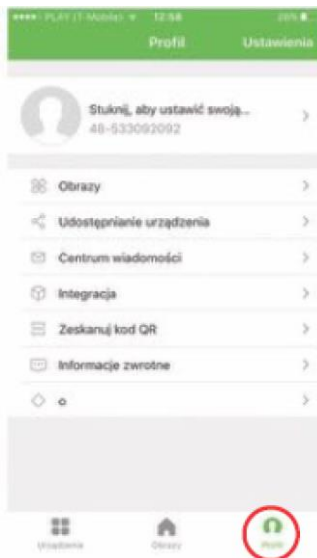
obr. 5-4

### Ako vytvoriť skupinu?

Stlačte tlačidlo Menu v červenom kruhu (obrázok 5-2), potom kliknite na "Create group - Vytvoriť skupinu" (obrázok 6-1). Vyberte všetky požadované izby a potvrdte.



obr. 6-1  
Uprav názov zariadenia  
Skontroluj sieť



obr.6-2

Osoba, ktorá vytvorila skupinu, môže súčasne ovládať všetky miestnosti, ktoré jej patria.

### Pozor!

Okrem vytvárania skupiny môžete tiež v tejto ponuke zmeniť názov zariadenia, zdieľať zariadenia a získať informácie zo zariadenia

### Ako môžete zdieľať zariadenie s rodinou?

V pravom dolnom rohu hlavnej stránky kliknite na "Profile - profil" (obrázok 6-2).

Zvoľte "Device sharing - Zdieľanie zariadenia" a potom pridajte konto, ktoré chcete zdieľať.

Na stránke zdieľania môžete zobrazíť náhľad zdieľaného účtu a zdieľaného zariadenia. Zdieľajúca osoba nemusí vykonávať iné činnosti.

Môžete pridať ľubovoľný počet ľudí.

### Ako pripojíte zariadenie k aplikácii Amazon Echo alebo Google Home?

Vo vašom profile kliknite na stránku "Integration-Integrácia" na stránke, ktorú používate. Po stlačení tlačidla "Use now - Použiť teraz" (obrázok 7-1) vám Amazon Echo alebo Google Home alebo Tmall Genie ukáže kroky, ktoré treba vykonať.

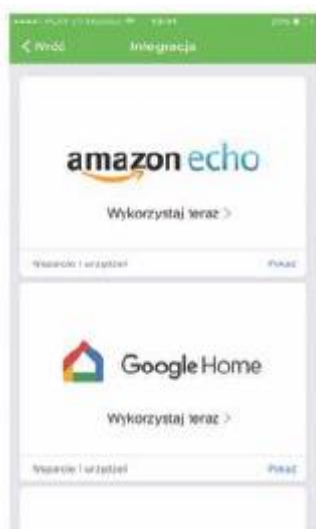


Fig 7-1



Fig 7-2

### Čo je SmartScene a ako ho používať?

Môžete prispôbiť svoje osobné prostredie podľa svojich potrieb. Napríklad môžete vykonať nastavenia, aby sa termostat automaticky zapol pri návrate domov (obrázok 7-2).

Stlačte tlačidlo "+" v nastaveniach.

Krok 1: Môžete nastaviť teplotu pod 20 ° C

Krok 2: Pridanie úlohy. Stlačením tlačidla + vyberte zariadenie (napájanie, nastavenie teploty, režim zámku), ktoré má vykonať akciu, a potom tlačítko "Save-uložiť". Ak chcete odstrániť okolité prostredie, stlačte tlačidlo "Delete-zmazať" na konci.

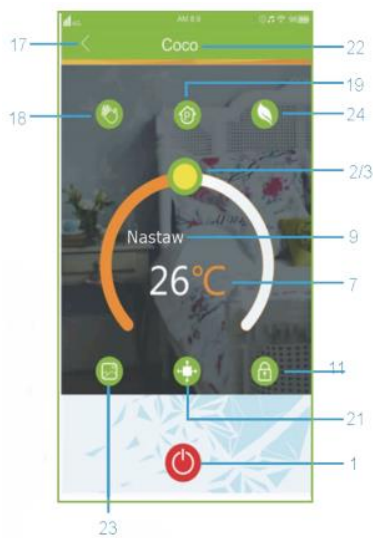
**POZOR: V ponuke PROFILE-SETTING-SOUND (PROFIL-NASTAVENIE - ZVUK) môžete zvuk zapnúť / vypnúť. Zvuk je nastavený v predvolenom nastavení systému.**

	Popis chyby	Riešenie problému
1.	Napájanie je zapnuté, ale displej nefunguje	Skontrolujte či niesú svorky medzi lcd panelom a základňou uvoľnené
2.	Žiadny výstupný signál, ale displej funguje	Vymeniť LCD panel, alebo základňu termostatu
3.	Teplota v miestnosti sa líši od skutočnej teploty	Kalibrujte teplotu podľa bodu 1 pokročilých nastavení

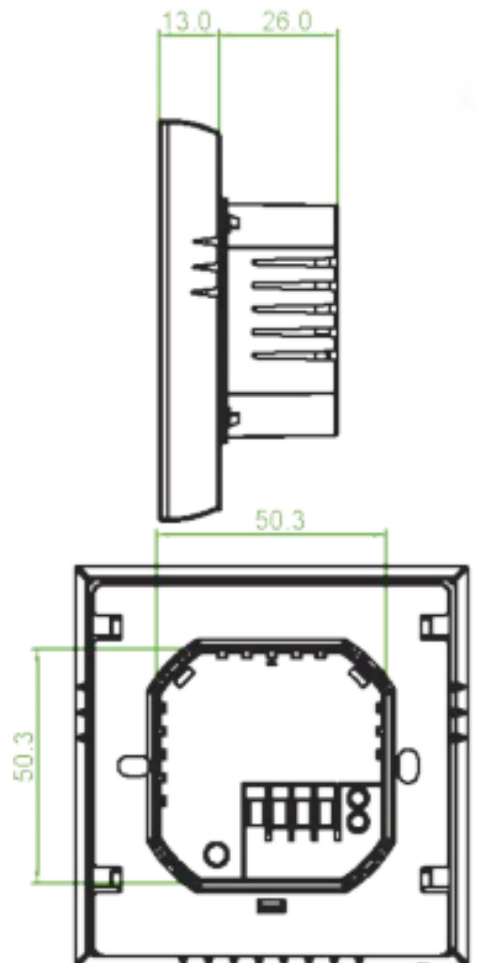
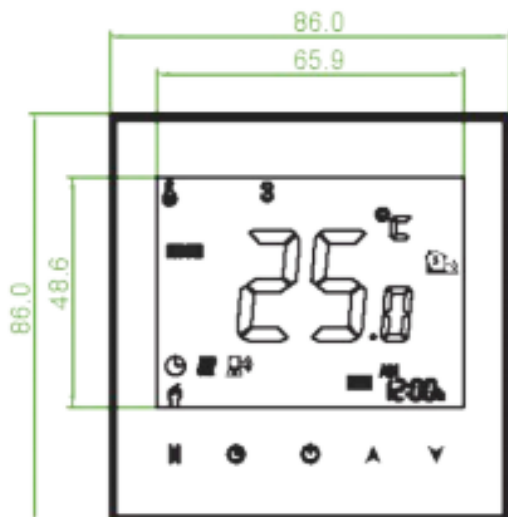
# Charakteristika a popis termostatu



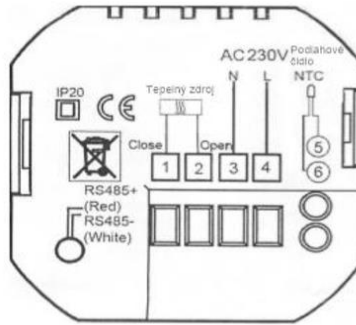
- 1) On/off
- 2) Zvýšenie teploty
- 3) Zníženie teploty
- 4) Čas
- 5) Cyklus režim
- 6) Týždeň
- 7) Teplota v izbe
- 8) Wifi
- 9) Teplota set
- 10) Ručná prevádzka (manuálna)
- 11) Blokovácia tlačidiel
- 12) Režim
- 13) Vykurovanie zapnuté
- 14) Ventil zapnutý
- 15) Hodiny
- 16) Noc



## Rozmery v mm



- 1) Podlahové čidlo: NTC
- 2) Presnosť: + - 1 C
- 3) Rozsah teploty: 5-35 C
- 4) Rozsah teploty v izbe: 5-99 C
- 5) Odber: 1,5 W
- 6) Energie: 95 -240V AC (striedavý prúd) 50-60HZ
- 7) Max zaťaženie: 16A (elektrické kúrenie)
- 8) Rozmer: 86x86x13,3mm
- 9) Teplota okolia: 0 – 45 C
- 10) Max vlhkosť: 5-95% nieje vhodné pre kúpeľne
- 11) Teplota skladovania: -5 - + 55C



**Zapojení:**

- 1.N – neutral, napájení tepelný zdroj
- 2.F – fáze , napájení tepelný zdroj
- 3.N – neutral, napájení ze sítě AC230V
- 4.F – fáze, napájení ze sítě AC230V
- 5.NTC – vstup pro podlahové čidlo
- 6.NTC – vstup pro podlahové čidlo

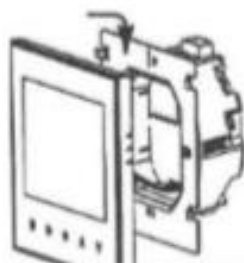
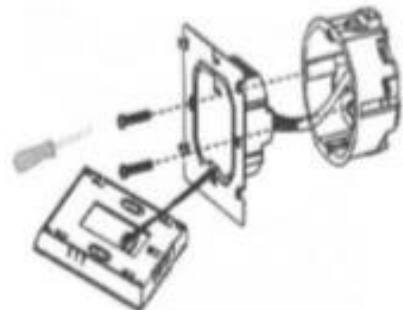
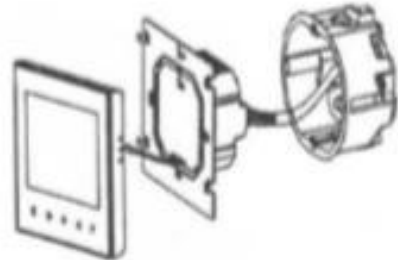
**NEBEZPEČÍ ÚRAZU ELEKTRICKÝM PROUDEM**

Odpojte napájení před zapojením elektrického přívodu.  
Kontakt s vodivými částmi může způsobit úraz elektrickým proudem a může způsobit závažná poranění nebo smrt.

1) Termostat může být instalován v elektroinstalační krabici označení KP67/2

2) Zapojte termostat dle schématu zapojení.

3) Přišroubujte montážní desku k elektroinstalační krabici.







Pečiatka predajcu

