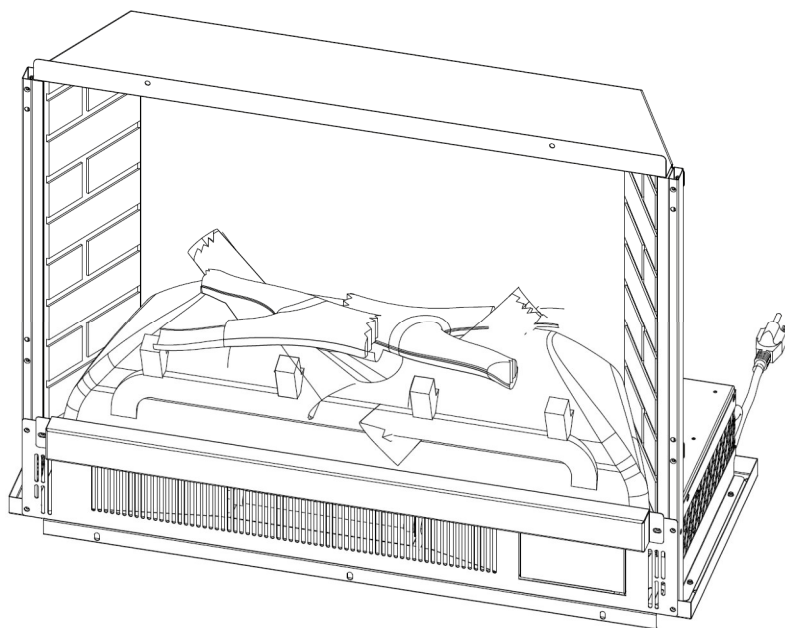




**Termofol TF-EF-1323-90**

**KOMPAKTNÍ KRB**



**CZ**

**Návod k instalaci a obsluze**



**Pozor:** Před zahájením instalace si přečtěte návod!

Před zahájením veškerých prací souvisejících s instalací se důkladně seznámte s obsahem návodu k obsluze a ponechte si jej pro pozdější potřebu.



**Dodržování pokynů uvedených v návodu k obsluze a dodržování pravidel v něm obsažených zajistí bezpečný provoz zařízení.**

## POPIS SYMBOLŮ



Výrobek je shodný s evropskými směrnicemi.



**UPOZORNĚNÍ:** Aby nedošlo k přehřátí, nezakrývejte krb.



Symbol škrtnutého kontejneru znamená, že zařízení nesmí být likvidováno společně s komunálním odpadem. Výrobek předejte k recyklaci v souladu s místními předpisy o ochraně životního prostředí v oblasti likvidace odpadu. Recyklací označeného výrobku pomáháte snížit množství odpadu vyváženého do spaloven nebo na skládky a minimalizovat potenciální negativní vliv na lidské zdraví a životní prostředí.



**Nikdy se nepokoušejte výrobek rozebírat nebo upravovat jinak, než je popsáno v této příručce.**

## Informace o bezpečnosti

Před zahájením instalace a obsluhy výrobku se důkladně seznámte s obsahem celého návodu. Máte-li jakékoli dotazy týkající se produktu, zavolejte prosím na naše oddělení služeb zákazníkům:

**+420 734 113 933** od 8:00 do 17:00, od pondělí do pátku.

1. Před použitím tohoto zařízení si přečtěte celý návod k obsluze.
2. Toto zařízení se může během provozu zahřívat. Aby nedošlo k popáleninám, nedotýkejte se horkých povrchů.  
Pokud je to možné, používejte při přemísťování zařízení madla. Hořlavé materiály, jako je nábytek, polštáře, lůžkoviny, papír, oděvy a záclony, udržujte ve vzdálenosti nejméně 100 cm od čela tohoto zařízení.

### **3. POZOR: Zvláštní opatření je třeba dbát, pokud topné zařízení používají děti nebo postižené osoby a pokud je ponecháno bez dozoru.**

4. Je-li to možné, vždy odpojte toto zařízení od napájení, pokud jej nepoužíváte.
5. Nepoužívejte zařízení s poškozeným napájecím kabelem nebo zástrčkou nebo pokud nefunguje správně, spadlo nebo bylo jakkoli poškozeno.
6. Veškeré opravy tohoto zařízení může provádět pouze kvalifikovaný servisní technik.
7. V žádném případě toto zařízení nijak neupravujte. Díly, které byly demontovány za účelem servisu, musí být před opětovným spuštěním zařízení znovu nainstalovány.
8. Zařízení je určeno pouze pro vnitřní použití.
9. Toto zařízení není určeno pro použití v koupelnách, prádelnách a podobných uzavřených prostorách. Nikdy neumísťujte toto zařízení na místa, kde by mohlo spadnout do vany nebo jiné nádrže s vodou.
10. Nepokládejte napájecí kabel pod koberec. Nezakrývejte kabel koberečky, běhouny apod. Položte kabel tak, abyste o něj nezakopávali, mimo místa s intenzivním provozem v místnosti.
11. Chcete-li zařízení odpojit, přepněte přepínače do polohy vypnuto a poté vytáhněte zástrčku ze zásuvky.
12. Připojujte zařízení pouze k řádně uzemněným zásuvkám.
13. Nevkládejte (a zabraňte proniknutí) cizí předměty do větracích nebo odvodních otvorů, může to způsobit úder elektrickým proudem, požár nebo poškození zařízení.
14. Aby nedošlo k požáru, nesmí být přírůdky a odvody vzduchu nijak blokovány. Nepoužívejte zařízení na měkkém povrchu, například na posteli, kde by se otvory mohly ucpat. Zařízení neumísťujte na koberec nebo předložky.
15. Uvnitř zařízení se nacházejí horké nebo jiskřící části. Nepoužívejte jej v místech, kde se používá nebo skladuje benzín, barvy nebo hořlavé kapaliny. Zařízení se nesmí používat k sušení prádla.
16. Zařízení používejte výhradně způsobem popsáním v tomto návodu. Jakékoli jiné použití, které není doporučeno výrobcem, může způsobit požár, úder elektrickým proudem nebo nesprávnou funkci zařízení.
17. Nepoužívejte prodlužovací kabel kvůli možnosti jeho přehřátí a nebezpečí požáru. Prodlužovací kabely jsou určeny výhradně k dočasnému použití. Pokud je nutné použít prodlužovací kabel, musí být certifikován LiL/CSA a mít jmenovitý proud 16 A. Pro připojení je vhodné použít prodlužovací kabel pro vysoké zatížení s nejkratší možnou délkou, která není delší než 15 m. Prodlužovací kabel nenamotávejte ani nezakrývejte.



### Elektrické zapojení

Je vyžadován obvod 15 A, 230 V, 50 Hz s řádně uzemněnou zásuvkou. V ideálním případě by mělo být zařízení připojeno k samostatnému elektrickému obvodu. Zařízení je standardně vybaveno třížilovým kabelem o délce 1,8 m, který vychází z pravé strany zařízení. Zařízení vždy zapojte do stěnové zásuvky/zásuvky. Nikdy nepoužívejte prodlužovací kabel nebo pohyblivou zásuvku/lištu.



Aby se snížilo riziko požáru, úderu elektrickým proudem a zranění osob, musí být zapojení elektrických zásuvek zhotoveno v souladu s místními stavebními předpisy a dalšími platnými právními předpisy.



Nepoužívejte tento výrobek, pokud byla jakákoli jeho část ve styku s vodou. Okamžitě zavolejte kvalifikovaného servisního technika, který provede kontrolu a vymění jakoukoli část elektrického systému, která byla ve styku s vodou.

## DÁLKOVÝ OVLADAČ – UPOZORNĚNÍ

**NEPOUŽÍVEJTE** současně staré a nové baterie.

V dálkovém ovladači **NEPOUŽÍVEJTE** baterie s oxidem stříbra.

**NEPOUŽÍVEJTE** současně alkalické, standardní (zinko-uhlíkové) ani dobíjecí (nikl-kadmiové) baterie.

**JE ZAKÁZÁNO** vyhazovat baterie do ohně. Nesprávná likvidace může způsobit vytečení nebo explozi baterie.

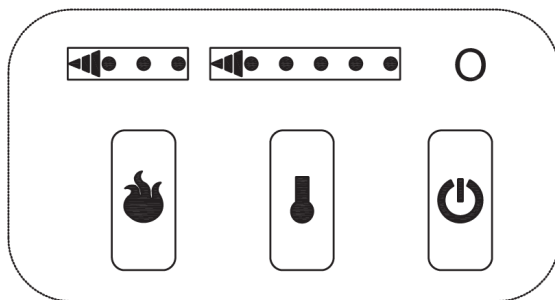
### Provoz

Zkontrolujte, zda není odvodní mřížka topného zařízení zakrytá nebo jakkoli zablokovaná, a ujistěte se, že je zapnuté napájení.

**POZOR:** Při prvním použití funkce ohřevu se může objevit mírný zápach. Je to normální a nemělo by se to opakovat, ledaže se topné těleso delší dobu nepoužívá.

### Ovládací panel

Ovládací panel je umístěn na přední straně zařízení.



## Hlavní tlačítko napájení:

Tímto tlačítkem se zapínají/vypínají všechny funkce zařízení. Aby funkce byly aktivní, musí být hlavní tlačítko napájení v poloze **ON**, a to buď na dálkovém ovladači, nebo na ovládacích prvcích na plášti zařízení.

## Tlačítko ovládání topného tělesa:

Tímto tlačítkem se ovládá **zapnutí/vypnutí** topného tělesa a 5 teplotních režimů – od nejnižšího po nejvyšší. Při prvním spuštění se topné těleso zapne na nejnižší nastavenou teplotu. Zařízení si zapamatuje poslední nastavení ohřevu a při dalším použití se topné těleso zapne s tímto nastavením, pokud nedošlo k přerušení napájení zařízení. Po každém stisknutí tlačítka Teplota se zvýší zadaná hodnota teploty, díky tomu lze teplotu nastavovat podle požadavku uživatele.

## Funkce blokování a trvalého vypnutí topného tělesa:

Když je zařízení zapnuté, stiskněte a přidržte hlavní tlačítko napájení po dobu 10 sekund. Topné těleso bude zablokováno a tlačítko ovládání topného tělesa na ovládacím panelu a na dálkovém ovladači bude neaktivní. Než se topné těleso zablokuje, efekt plamene signalizuje operaci 6 bliknutími. Chcete-li funkci ohřevu odblokovat, stiskněte a přidržte hlavní tlačítko napájení po dobu 10 sekund. Než se topné těleso odblokuje, efekt plamene potvrdí operaci 6 bliknutími.

## Tlačítko kontroly plamene:

Tímto tlačítkem se ovládá jas efektu plamene – nastavením Vysoký, Střední a Nízký. Při prvním zapnutí zařízení se efekt plamene aktivuje s nejvyšším nastavením. Zařízení si pamatuje poslední použité nastavení jasu plamene a při dalším spuštění zůstane jas plamene zachován, pokud nedošlo k přerušení napájení zařízení. Každé stisknutí tlačítka plamene snižuje jas efektu plamene. Jediný způsob, jak tento efekt zcela vypnout, je vypnout hlavní tlačítko napájení.



**POZOR!** Po ukončení provozu krbu a vypnutí zařízení bude ventilátor (nikoli topné těleso) ještě asi 1 minutu pracovat, aby se ochladil vnitřek zařízení. Během této doby může být z výstupu ventilátoru cítit chladný vzduch. Je to normální jev a nevyžaduje žádný zásah. Po vychladnutí vnitřního prostoru se ventilátor vypne.

Aby infračervené dálkové ovládání fungovalo správně, mělo by být namířeno na ovládací prvky zařízení. Dálkové ovládání umožňuje zapnout/vypnout hlavní napájení i topné těleso. Pokud dáváte přednost ovládacím prvkům na zařízení, nacházejí se v pravém dolním rohu pláště. Umístění tlačítek a dálkového ovládání je znázorněno na výkresech 2 a 3.

Zařízení připojte do 16ampérové zásuvky 230 V.

1. Zapněte napájení. Na zadním panelu zařízení se objeví efekt plamene.
2. Pro aktivaci dálkového ovládače odstraňte plastový jazýček z vnitřního prostoru pro baterie dálkového ovládání.
3. Namířte dálkový ovladač přímo na ovládací tlačítka umístěná na plášti zařízení a použijte tlačítka na dálkovém ovladači.

## Hlavní tlačítko napájení (1):

Tímto tlačítkem se zapínají a vypínají všechny funkce zařízení. Aby byl k dispozici efekt plamene a funkce ohřevu, musí být hlavní tlačítko napájení v poloze ON, a to buď na dálkovém ovladači, nebo na ovládacích prvcích na plášti zařízení.

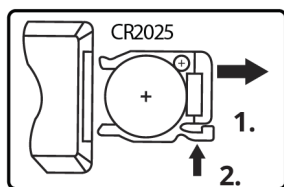
## Tlačítko ovládání topného tělesa (2):

Tímto tlačítkem se ovládá zapnutí/vypnutí topného tělesa a 5 teplotních režimů – od nejnižšího po nejvyšší. Při prvním zapnutí se topné těleso zapne na nejnižší nastavenou teplotu. Zařízení si zapamatuje poslední nastavení ohřevu a při dalším použití se topné těleso zapne s tímto nastavením, pokud nedošlo k přerušení napájení zařízení. Po každém stisknutí tlačítka Teplota se zvýší zadaná hodnota teploty, díky tomu lze teplotu nastavovat podle požadavku uživatele.

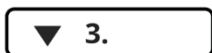
## Tlačítko ovládání plamene (3):

Tímto tlačítkem se ovládá jas efektu plamene – nastavením Vysoký, Střední a Nízký. Při prvním zapnutí zařízení se efekt plamene aktivuje s nejvyšším nastavením. Zařízení si pamatuje poslední použité nastavení jasu plamene a při dalším spuštění zůstane jas plamene zachován, pokud nedošlo k přerušení napájení zařízení. Každé stisknutí tlačítka plamene snižuje jas efektu plamene. Jediný způsob, jak tento efekt zcela vypnout, je vypnout hlavní tlačítko napájení.

## Výměna baterií: (CR2025)

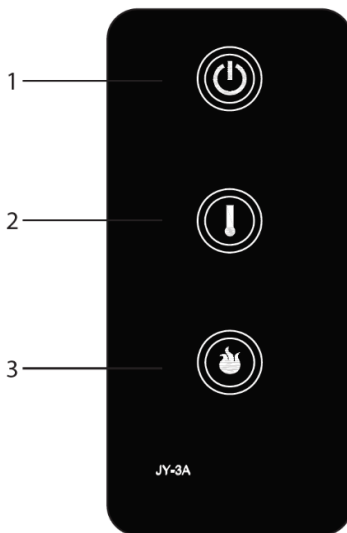
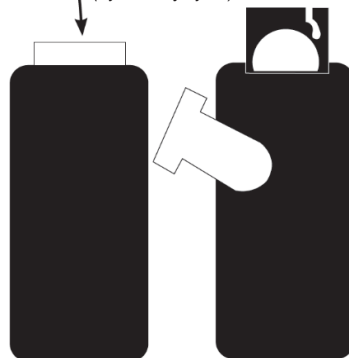


1. Otevřít
2. Stisknout
3. Vytáhnout



Plastový jazýček uvnitř dálkového ovladače vedle baterie **MUSÍ** být odstraněn, aby dálkové ovládání fungovalo.

(Vytáhněte jazýček)



**Důležité!** Pokud dojde během běžného provozu k přerušení napájení z důvodu výpadku proudu nebo pokud je zařízení během provozu vypojeno ze zásuvky, mohou kontrolky úrovně tepla opakovaně blikat a zařízení přestane pracovat. Chcete-li zařízení resetovat, odpojte jej na 10 minut od zdroje napájení, poté jej znovu zapojte a provozujte jej normálně podle návodu k použití a údržbě.

## Čištění

Před čištěním zařízení vždy vypněte a vytáhněte napájecí kabel ze zásuvky. K odstranění prachu a nečistot z ohřívače a ventilačních prostor použijte vysavač nebo hadřík na prach. Za účelem udržení zařízení v čistotě použijte k otření součástí měkký, mírně navlhčený hadřík a poté povrchy osušte suchým hadříkem. Nikdy nepoužívejte abrazivní čisticí prostředky, tekuté spreje ani žádné čisticí prostředky, které by mohly povrch poškrábat.

Zařízení nikdy netahajte po podlaze. Dodatečné zatížení způsobené tažením zatížení může způsobit poškození součástí, na kterých zatížení spočívá.

## Informace o skle (některé modely).

1. V žádném případě tento výrobek nepoužívejte, pokud se některá ze skleněných desek rozbila.
2. Nebouchejte do skla.
3. K čištění skla nepoužívejte abrazivní čisticí prostředky.
4. Skleněné panely jsou vyrobeny z tvrzeného skla. Výměnu skleněného panelu dodaného výrobcem může provést pouze servisní technik.

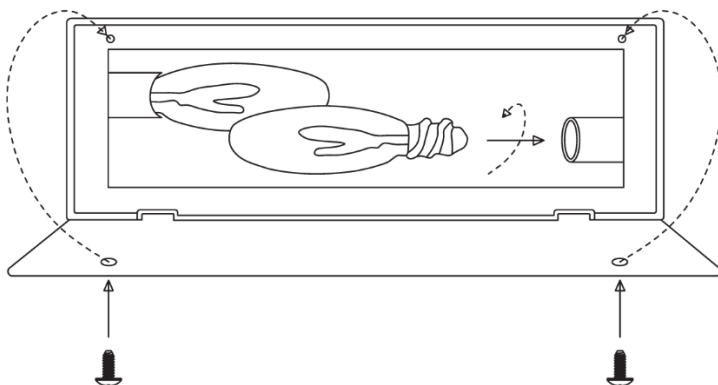
## Kontrola a výměna žárovek

Efekt plamene vytvářejí dvě 40wattové žárovky se závitem E-12 (malým). Používejte pouze tento typ žárovek. Pokud efekt plamene nefunguje, mohlo dojít k uvolnění žárovek nebo k jejich poškození během přepravy.



**UPOZORNĚNÍ:** Žárovky se při používání velmi zahřívají. Než se dotknete žárovek, počkejte alespoň 10 minut, než vychladnou.

Chcete-li zkontrolovat nebo vyměnit žárovky, odpojte napájecí kabel ze zásuvky. Najděte přístupový panel na zadní straně zařízení. Odstraňte šrouby a panel. Zkontrolujte, zda jsou žárovky v pořádku. Vyměňte všechny poškozené nebo vadné žárovky. Znovu nasadte přístupový panel. Zařízení nepoužívejte bez nasazeného přístupového panelu. Neodstraňujte zadní kryt tohoto ohřívače. Uvnitř se nenacházejí díly, které by vyžadovaly údržbu.



**UPOZORNĚNÍ:** Nepřekračujte 40 wattů na žárovku. Použití žárovek s vyšším výkonem může způsobit poškození zařízení.

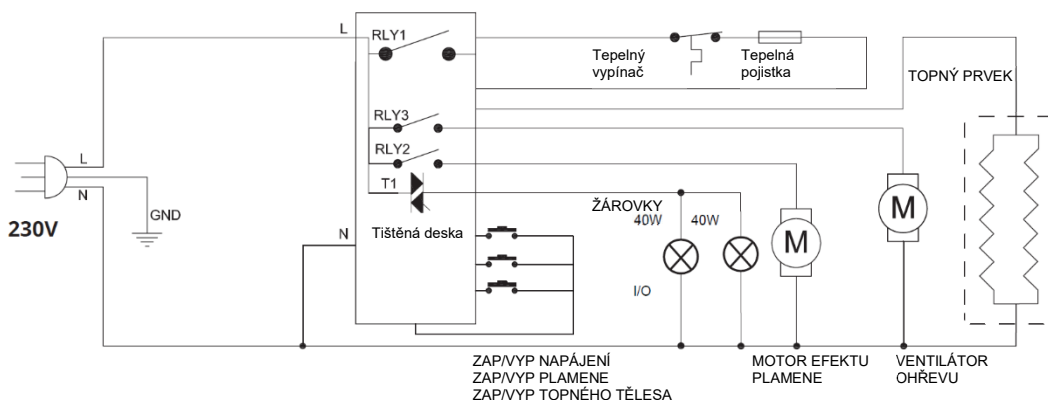
## Údržba motorů zařízení

**Před údržbou vždy odpojte zařízení od hlavního napájení a nechte jej vychladnout.**

Motory používané v ohřívači a dmychadle jsou z výroby namazány, aby se prodloužila životnost ložisek, a nevyžadují další mazání. Je však vhodné pravidelně čistit/vysávat oblast kolem přívodu a odvodu vzduchu a termoventilátoru. V případě intenzivního nebo nepřetržitého používání je třeba provádět pravidelné čištění častěji. Pokud ohřívač fouká střídavě studený a teplý vzduch, zkontrolujte, zda se ventilátor volně pohybuje a zda proudění vzduchu neomezují žádné nečistoty. Pokud se ventilátor nepohybuje plynule, vypněte zařízení a ventilátor ihned vyměňte, abyste zabránili dalšímu poškození zařízení.

Veškeré elektrické opravy nebo změny v zapojení tohoto zařízení může provádět pouze kvalifikovaný elektrikář v souladu s národními a místními předpisy.

### Schéma zapojení



### **Před údržbou odpojte napájení!**

Veškeré změny v elektrickém zapojení tohoto zařízení může provádět pouze kvalifikovaný elektrikář. Kabeláž musí být zhotovena v souladu s místními předpisy. Při opravě nebo výměně jakékoli elektrické součásti nebo kabeláže dodržujte původní vedení vodičů, barevné značení a místa upevnění.

### ŘEŠENÍ PROBLÉMŮ

Máte-li jakékoli dotazy k výrobku, obraťte se na naše oddělení technické podpory: **+420 734 113 933** nebo e-mailem: **info@termofol.cz**



PROBLÉM	Možná příčina	Nápravná opatření/řešení
Zařízení nefunguje	<ol style="list-style-type: none"> <li>1. Zařízení není připojeno k proudu.</li> <li>2. Aktivoval se automatický vypínač nebo se přepálila pojistka.</li> <li>3. Vadný spínač/vypínač.</li> <li>4. Uvolněná kabeláž.</li> </ol>	<ol style="list-style-type: none"> <li>1. Ujistěte se, že je zařízení připojeno do standardní zásuvky 230 V.</li> <li>2. Zkontrolujte další zařízení v obvodu; v ideálním případě by zařízení mělo být na vyhrazeném 16ampérovém obvodu.</li> <li>3. Kontaktujte naše oddělení technické podpory.</li> </ol>
Kontrolka napájení je ZAPNUTÁ, efekt plamene je viditelný, ale plamen nemihotá/není viditelný	<ol style="list-style-type: none"> <li>1. Nedotažená žárovka.</li> <li>2. Porucha.</li> <li>3. Vypálená žárovka.</li> </ol>	<ol style="list-style-type: none"> <li>1. Viz návod k obsluze.</li> <li>2. Dotáhněte žárovky.</li> <li>3. Vyměňte žárovky.</li> </ol>
Topné těleso nefunguje	<ol style="list-style-type: none"> <li>1. Poškozený přepínač topného tělesa.</li> <li>2. Poškozené topné těleso.</li> <li>3. Uvolněná kabeláž.</li> <li>4. Bylo dosaženo zadané pokojové teploty.</li> </ol>	<ol style="list-style-type: none"> <li>1. Viz návod k obsluze.</li> <li>2. Kontaktujte naše oddělení technické podpory.</li> <li>3. Odpojte zařízení od zdroje proudu. Vyčistěte ventilační otvor od prachu a nečistot. Počkejte deset minut, znovu připojte zařízení a zapněte topné těleso.</li> </ol>
Nadměrná hlučnost během práce topného tělesa	<ol style="list-style-type: none"> <li>1. Znečištěné nebo ucpané dmychadlo.</li> <li>2. Poškozené topné těleso.</li> </ol>	<ol style="list-style-type: none"> <li>1. Viz údržba motorů.</li> <li>2. Kontaktujte naše oddělení technické podpory.</li> </ol>

## ROČNÍ OMEZENÁ ZÁRUKA

Pokud dojde k poruše nějaké součásti zařízení do jednoho roku od zakoupení z důvodu vady materiálu nebo zpracování, vyměníme nebo opravíme krb v záruce zdarma. Tato záruka se nevztahuje na závady způsobené nesprávným nebo nevhodným používáním nebo neautorizovanými úpravami. Při nedodržení všech pokynů obsažených v návodu k obsluze zaniká záruka. Společnost Termofol nenes odpovědnost za náhodné nebo následné škody.

## MÍSTO INSTALACE

## ZHOTOVITEL INSTALACE

Název firmy

Jméno a příjmení

Adresa (ulice, č.)

PSČ

Město

DIČ

Telefon

Datum

Podpis technika

Razítko montážní firmy



[www.termofol.cz](http://www.termofol.cz)



[info@termofol.cz](mailto:info@termofol.cz)



+420 734 113 933

Místo na výrobní štítek