



**TF-TRB-03, TF-TRS-03, TF-TRW-03**

**ELEKTRICKÝ ŽEBŘÍK NA RUČNÍKY**



Návod k instalaci a obsluze



**Pozor:** Před zahájením instalace si přečtěte návod!

Před zahájením veškerých prací souvisejících s instalací se důkladně seznámte s obsahem návodu k obsluze a ponechte si jej pro pozdější potřebu.



**Dodržováním pokynů uvedených v návodu k obsluze a dodržováním pravidel v něm obsažených zajistíte bezpečný provoz zařízení.**

## POPIS SYMBOLŮ



Výrobek je shodný s evropskými směrnicemi.



Symbol škrtnutého kontejneru znamená, že zařízení nesmí být likvidováno společně s komunálním odpadem. Výrobek předejte k recyklaci v souladu s místními předpisy o ochraně životního prostředí v oblasti likvidace odpadu. Recyklací označeného výrobku pomáháte snížit množství odpadu vyváženého do spaloven nebo na skládky a minimalizovat potenciální negativní vliv na lidské zdraví a životní prostředí.



**Nikdy se nepokoušejte výrobek rozebírat nebo upravovat jinak, než je popsáno v této příručce.**



**POZOR:** Ponechte si návod pro budoucí použití. Pokud tento výrobek prodáváte nebo předáváte jinému uživateli, ujistěte se, že je k tomuto výrobku přiložena tato příručka.

## Informace o bezpečnosti

- Nenechávejte zařízení bez dozoru, pokud je používáno v blízkosti dětí, osob vyžadujících zvláštní pozornost a domácích zvířat.
- Uchovávejte obal výrobku mimo dosah dětí.
- Zařízení nepřipojujte, dokud se nepřesvědčíte, že napětí uvedené na výrobním štítku odpovídá napětí ve vaší domácnosti.
- Ujistěte se, že je základna zástrčky řádně uzemněna.
- Zařízení neumísťujte do blízkosti sprch, van, bazénů nebo jiných otevřených vodních ploch.
- Nenechte děti, aby si se zařízením hrály. Uchovávejte zařízení mimo dosah dětí.
- Zařízení je navrženo pro použití ve svislé poloze.
- Vnější části zařízení se během používání zahřívají; nedotýkejte se jich, dokud zařízení nevychladne.
- Zařízení neumísťujte pod zásuvku.
- Zařízení neumísťujte do blízkosti hořlavých předmětů nebo výrobků.
- Při prvním použití nechte zařízení zapnuté 2 až 3 hodiny v poloze maximální teploty na vzdušném místě, aby se rozptýlil počáteční zápach „novoty“.
- Při montáži zařízení dodržujte bezpečnou vzdálenost 100 cm před zařízením a 60 cm na každé straně.
- Během provozu může zařízení vydávat slyšitelné zvuky způsobené zahříváním nebo ochlazováním oleje. Je to zcela normální a nemá to vliv na provoz zařízení.
- Nepoužívejte zařízení přímo na podlaze, aniž byste jej postavili na stabilní základnu nebo nožičky.
- V případě poškození napájecího kabelu je nutná jeho výměna kvalifikovaným servisním technikem.

**UPOZORNĚNÍ:** Toto zařízení je určeno výhradně k sušení textilií vypraných ve vodě. **UPOZORNĚNÍ:** Aby se zabránilo ohrožení malých dětí, mělo by být toto zařízení instalováno tak, aby jeho spodní okraj byl nejméně 60 cm nad podlahou místnosti.

- Toto zařízení mohou používat děti od 8 let a osoby s omezenými fyzickými, smyslovými nebo duševními schopnostmi nebo s nedostatkem zkušeností a znalostí, pokud jsou pod dohledem nebo byly poučeny o bezpečném používání zařízení a rozumí rizikům. Děti si nesmí hrát se zařízením. Čištění a údržbu zařízení nesmí provádět děti bez dozoru. Děti mladší 3 let se musí zdržovat mimo dosah zařízení. Děti mladší 8 let nesmějí zařízení připojovat, seřizovat, čistit ani provádět jeho údržbu.

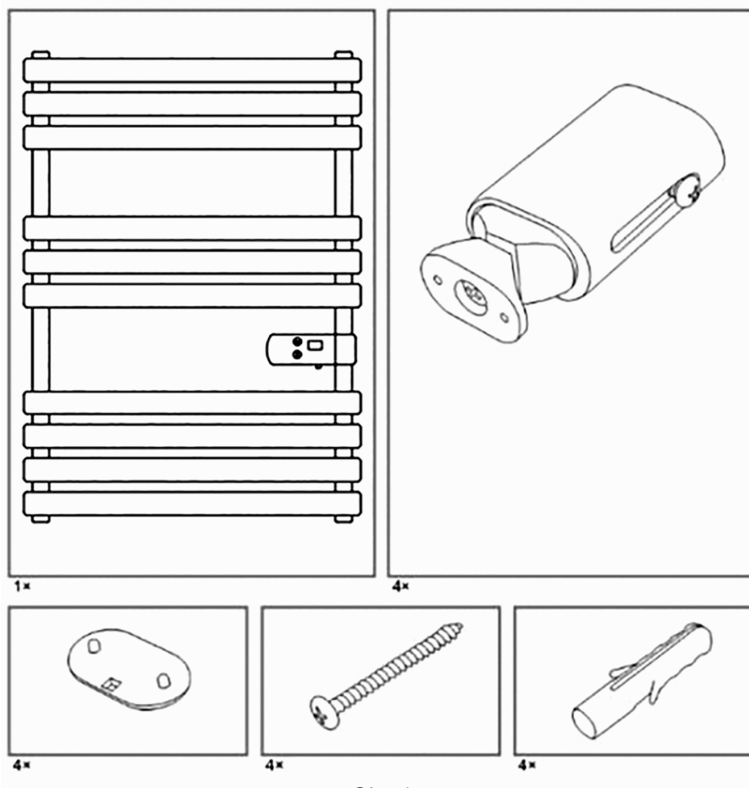


**POZOR:** Některé části tohoto výrobku mohou být velmi horké a způsobit popáleniny. Zvláštní pozornost je nutné věnovat místům, kde se nacházejí děti a osoby vyžadující zvláštní péči. Presentované věšáky na ručníky jsou určeny pouze k ohřevu suchých ručníků.

## Instalace zařízení:

Před instalací se ujistěte, že jsou splněny následující podmínky: Viz obr. 1

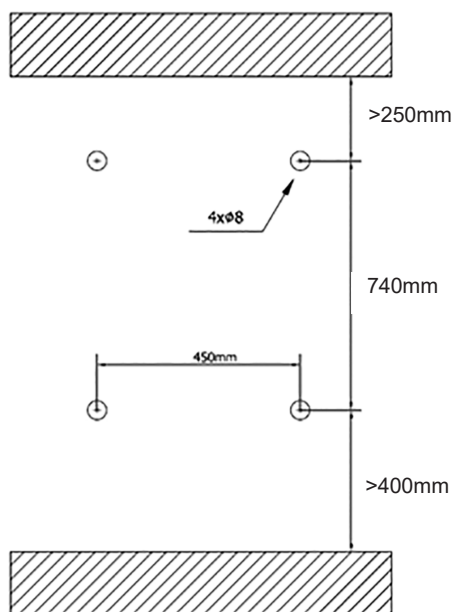
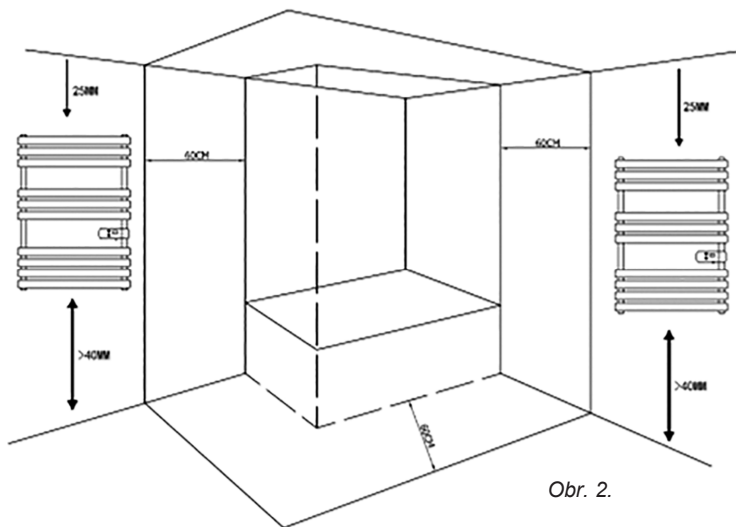
1. Během instalace se musí ovládací panel nacházet v dolní poloze.
2. Vzdálenost mezi vanou a zařízením musí činit nejméně 60 cm.
3. Vzdálenost mezi stropem a zařízením musí činit alespoň 25 cm.
4. Vzdálenost od podlahy k zařízením musí činit alespoň 40 cm.



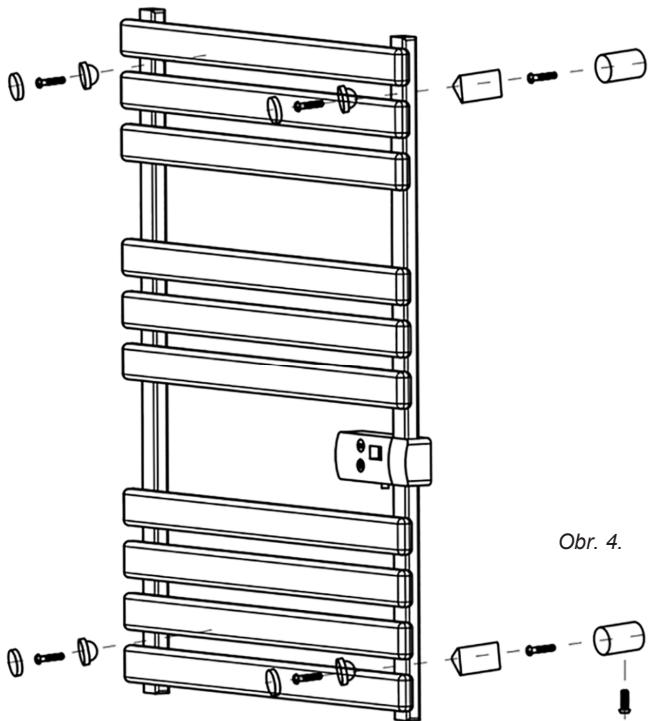
Obr. 1.

## Jak zařízení nainstalovat:

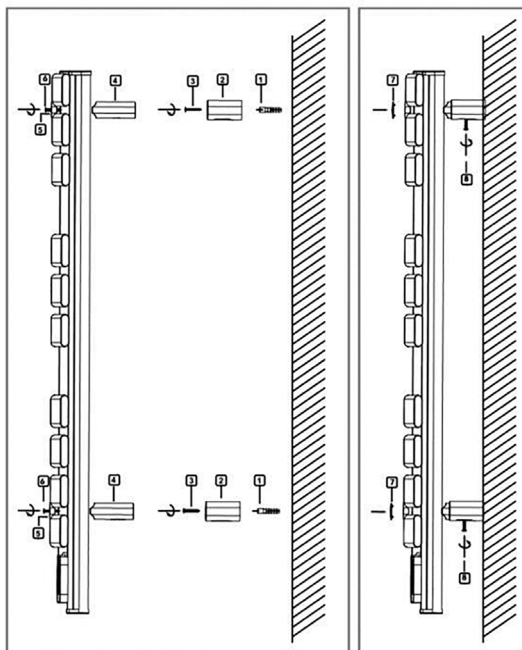
1. Vyvrtejte 4 otvory s průměrem  $\varnothing 8$  v souladu s rozměry uvedenými na obr. 2.
2. Do otvorů vložte 4 hmoždinky a poté připevněte 4 „vnější držáky“ ke stěně pomocí šroubů ST4x40. Viz obr. 3.
3. Připevněte 4 z „vnitřních držáků“ a 4 z „předních držáků“ k zařízením pomocí 4 šroubů ST4.0x20. Viz obr. 4.
4. Připevněte „vnitřní držáky“ zařízení k „vnějším držákům“ na stěně, nastavte vhodnou vzdálenost mezi zařízením a stěnou a poté je upevněte pomocí šroubů M5x12.



Zakryjte 4 záslepky na „předních držácích“. Viz obr. 4



Obr. 4.



Obr. 5.

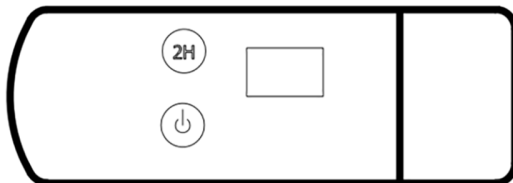
## LED displej

### 1.Funkce režimu nepřetržitého ohřevu:

Po stisknutí tlačítka napájení bude zařízení pracovat v režimu „nepřetržitého ohřevu“ a bude se neustále ohřívat, dokud jej nevypnete.

### 2.Režim ohřevu ručníků:

Stiskněte tlačítko napájení a poté stiskněte tlačítko „2H“, zařízení přejde do režimu „ohřev ručníků“ a po 2 hodinách se vypne. Na LED displeji se vždy zobrazuje pokojová teplota.



Obr. 6.

## Specifikace výrobku:

Model: TF-TRS-03

Napětí: AC220-240V, 50/60Hz,

Třída: I

Výkon: 500 W

Stupeň odolnosti proti vodě a prachu: IP24



Symbol škrtnutého kontejneru znamená, že zařízení nesmí být likvidováno společně s komunálním odpadem. Výrobek předejte k recyklaci v souladu s místními předpisy o ochraně životního prostředí v oblasti likvidace odpadu. Recyklací označeného výrobku pomáháte snížit množství odpadu vyváženého do spaloven nebo na skládky a minimalizovat potenciální negativní vliv na lidské zdraví a životní prostředí.



**TERMOFOL**

# ZÁRUČNÍ LIST

## MÍSTO INSTALACE

## ZHOTOVITEL INSTALACE

Název firmy

Jméno a příjmení

Adresa (ulice, č.)

PSC

Město

DIČ

Telefon

Datum

Podpis technika

Razítko montážní firmy



[www.termofol.cz](http://www.termofol.cz)



[info@termofol.cz](mailto:info@termofol.cz)



+420 734 113 933

Místo na výrobní štítek