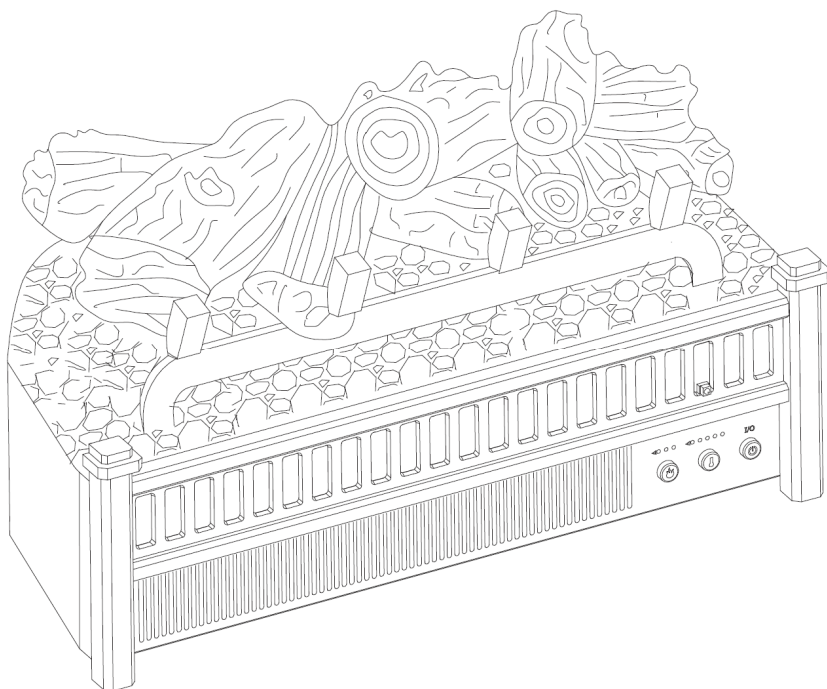




Termofol TF-EF-1400

Elektrická krbová vložka



Návod k instalaci a obsluze



Pozor: Před zahájením instalace si přečtěte návod!

Před zahájením veškerých prací souvisejících s instalací se důkladně seznámte s obsahem návodu k obsluze a ponechte si jej pro pozdější potřebu.



Dodržování pokynů uvedených v návodu k obsluze a dodržování pravidel v něm obsažených zajistí bezpečný provoz zařízení.

POPIS SYMBOLŮ



Výrobek je shodný s evropskými směrnicemi.



UPOZORNĚNÍ: Aby nedošlo k přehřátí, nezakrývejte krb.



Symbol škrtnutého kontejneru znamená, že zařízení nesmí být likvidováno společně s komunálním odpadem. Výrobek předejte k recyklaci v souladu s místními předpisy o ochraně životního prostředí v oblasti likvidace odpadu. Recyklací označeného výrobku pomáháte snížit množství odpadu vyváženého do spaloven nebo na skládky a minimalizovat potenciální negativní vliv na lidské zdraví a životní prostředí.



Nikdy se nepokoušejte výrobek rozebírat nebo upravovat jinak, než je popsáno v této příručce.

Informace o bezpečnosti

Před zahájením instalace a obsluhy výrobku se důkladně seznamte s obsahem celého návodu. Máte-li jakékoli dotazy týkající se produktu, zavolejte prosím na naše oddělení služeb zákazníkům:

+420 734 113 933 od 8:00 do 17:00, od pondělí do pátku.

1. Toto zařízení se může během provozu zahřívat. Aby nedošlo k popáleninám, nedotýkejte se horkých povrchů.
Pokud je to možné, používejte při přemísťování zařízení madla. Hořlavé materiály, jako je nábytek, polštáře, lůžkoviny, papír, oděvy a záclony, udržujte ve vzdálenosti nejméně 1 m od čela tohoto zařízení.
2. **POZOR:** Zvláštní opatření je třeba dbát, pokud topné zařízení používají děti nebo postižené osoby a pokud je ponecháno bez dozoru.
3. Je-li to možné, vždy odpojte toto zařízení od napájení, pokud jej nepoužíváte.
4. Nepoužívejte zařízení s poškozeným napájecím kabelem nebo zástrčkou nebo pokud nefunguje správně, spadlo nebo bylo jakkoli poškozeno.
5. Veškeré opravy tohoto zařízení může provádět pouze kvalifikovaný servisní technik.
6. V žádném případě toto zařízení nijak neupravujte. Díly, které byly demontovány za účelem servisu, musí být před opětovným spuštěním zařízení znovu nainstalovány.
7. Zařízení je určeno pouze pro vnitřní použití.
8. Tento ohřívač není určen pro použití v koupelnách, prádelnách a podobných uzavřených prostorech. Nikdy neumísťujte toto zařízení na místa, kde by mohlo spadnout do vany nebo jiné nádrže s vodou.
9. Nepokládejte napájecí kabel pod koberec. Nezakrývejte kabel koberečky, běhouny apod. Položte kabel tak, abyste o něj nezakopávali, mimo místa s intenzivním provozem v místnosti.
10. Chcete-li zařízení odpojit, přepněte přepínače do polohy vypnuto a poté vytáhněte zástrčku ze zásuvky.
11. Připojujte zařízení pouze k řádně uzemněným zásuvkám.
12. Nevkládejte (a zabraňte proniknutí) cizí předměty do větracích nebo odvodních otvorů, může to způsobit úder elektrickým proudem, požár nebo poškození zařízení.
13. Aby nedošlo k požáru, nesmí být přívody a odvody vzduchu nijak blokovány. Nepoužívejte zařízení na měkkém povrchu, například na posteli, kde by se otvory mohly ucpat. Zařízení neumísťujte na koberce nebo předložky.
14. Uvnitř zařízení se nacházejí horké nebo jiskřící části. Nepoužívejte jej v místech, kde se používá nebo skladuje benzín, barvy nebo hořlavé kapaliny. Zařízení se nesmí používat k sušení prádla.
15. Zařízení používejte výhradně způsobem popsáním v tomto návodu. Jakékoli jiné použití, které není doporučeno výrobcem, může způsobit požár, úder elektrickým proudem nebo nesprávnou funkci zařízení.
16. Nepoužívejte prodlužovací kabel kvůli možnosti jeho přehřátí a nebezpečí požáru. Prodlužovací kabely jsou určeny výhradně k dočasnému použití. Pro připojení je vhodné použít prodlužovací kabel pro vysoké zatížení s nejkratší možnou délkou, která nepřekračuje 15 m. Prodlužovací kabel nenamotávejte ani nezakrývejte.



NEPOUŽÍVEJTE TOTO ZAŘÍZENÍ, POKUD SE JAKÁKOLI JEHO ČÁST DOSTALA DO KONTAKTU S VODOU. OKAMŽITĚ ZAVOLEJTE KVALIFIKOVANÉHO SERVISNÍHO TECHNIKA, ABY ZAŘÍZENÍ ZKONTROLOVAL A VYMĚNIL JAKOUKOLI ČÁST ELEKTRICKÉHO SYSTÉMU, KTERÁ PŘIŠLA DO STYKU S VODOU.

Dálkový ovladač

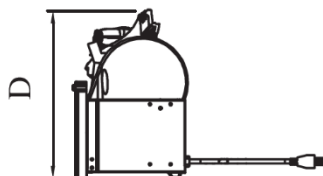
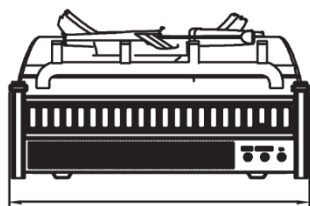
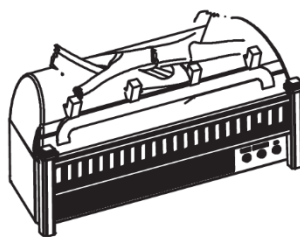
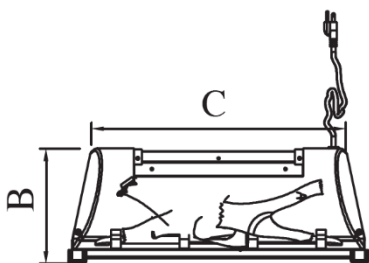
Dálkové ovládání vyžaduje 1 lithiovou baterii (velikost CR2025), která je dodávána se zařízením.

NEPOUŽÍVEJTE současně staré a nové baterie v dálkovém ovladači.

V dálkovém ovladači **NEPOUŽÍVEJTE** baterie s oxidem stříbra.

NEPOUŽÍVEJTE současně alkalické, standardní (zinko-uhlíkové) ani dobíjecí (nikl-kadmiové) baterie.

JE ZAKÁZÁNO vhadzovat baterie do ohně. Nesprávná likvidace může způsobit vytečení nebo explozi baterie.

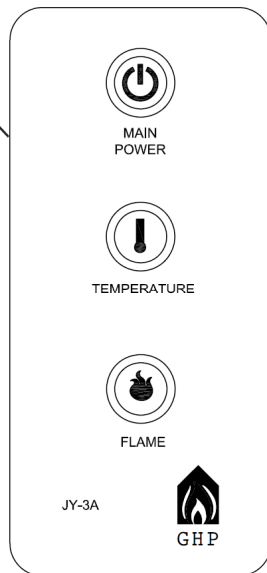
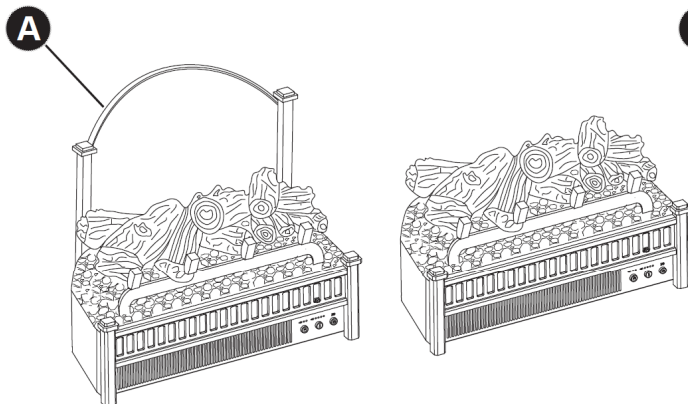


A

Č.	Topeniště	Vložka
A	584 mm	
B	220 mm	292 mm
C	495 mm	508 mm
D	330 mm	502 mm

SPECIFIKACE

NAPĚTÍ	230V AC
FREKVENCE	50 Hz
MAXIMÁLNÍ PROUD	12A
VÝKON TOPNÉHO TĚLESA	1350W



Díl	Popis	Množství
A	Krbová vložka	1
B	infračervený dálkový ovladač	1

Krbovou vložku s topným tělesem lze instalovat několika způsoby:

- Na místě stávajícího krbu
- Postavit na podlahu u zdi
- Na libovolném místě, které splňuje požadavky na dodržení správné vzdálenosti od ventilačních otvorů.

Krbovou vložku stačí umístit na požadované místo, dodržet vzdálenosti a poznámky uvedené v tomto návodu a poté zapojit kabel do elektrické zásuvky s intenzitou minimálně 16 A a 230 V. V případě potřeby použijte prodlužovací kabel s příkonem alespoň 1875 W.

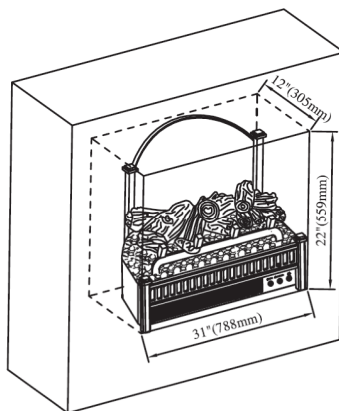
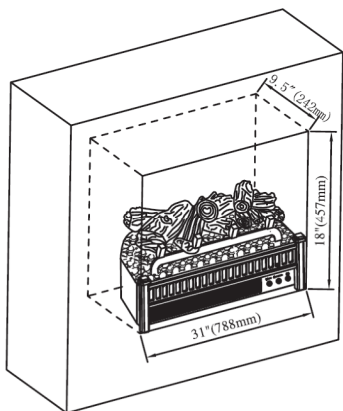
Pozor: Pro dosažení nejlepších výsledků instalujte zařízení na místo mimo dosah přímého slunečního světla a přibližně 100 cm od stěny.

Upozornění: Zařízení neinstalujte na koberce, předložky, postele, přikrývky, polštáře apod. Hořlavé materiály, jako je nábytek, lůžkoviny, papír, oblečení a záclony, udržujte ve vzdálenosti nejméně 100 cm od zařízení.

Doporučované vzdálenosti od hořlavých materiálů:

Přední část: 915 mm Zadní část: 19 mm Boky: 105 mm
 Horní část: LH-24 / GEL25H12 – 127mm LI-24 / GEL26I13 – 10mm

MINIMÁLNÍ VELIKOST OPLÁŠTĚNÍ

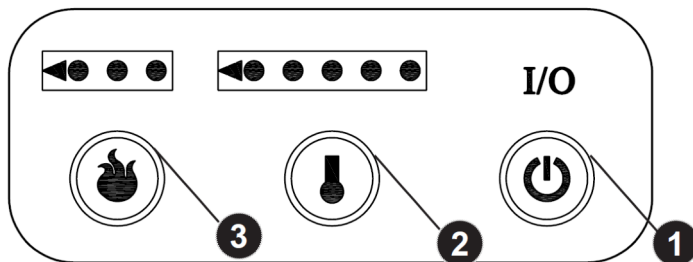


Zařízení lze obsluhovat dvěma způsoby:

- Pomocí tlačítek na ovládacím panelu, která se nacházejí v pravém dolním rohu pláště zařízení.
- Pomocí multifunkčního dálkového ovladače.

Zařízení je vybaveno samostatnými ovládacími prvky pro efekt plamene a ovládání ohřevu. Díky tomu lze zařízení obsluhovat ve dvou různých režimech:

- Jako plně funkční sestava topeniště – zapnutý efekt ohně i topné těleso. Tento režim umožňuje využívat efekt ohně společně s funkcí ohřevu.
- Pouze v režimu vizuálního efektu – zapnutý je pouze efekt ohně, ohřev je vypnutý. Tento režim doporučujeme pro použití v teplém počasí, kdy chcete dosáhnout výjimečné atmosféry, která doprovází hořící krb, aniž by bylo emitováno teplo.



1. Hlavní tlačítko napájení:

Tímto tlačítkem se zapínají/vypínají všechny funkce zařízení. Aby funkce byly aktivní, musí být hlavní tlačítko napájení v poloze ON, a to buď na dálkovém ovladači, nebo na ovládacích prvcích na plášti zařízení.

2. Tlačítko ovládání topného tělesa:

Tímto tlačítkem se ovládá zapnutí/vypnutí topného tělesa a 5 teplotních režimů – od nejnižšího po nejvyšší. Při prvním spuštění se topné těleso zapne na nejnižší nastavenou teplotu. Zařízení si zapamatuje poslední nastavení ohřevu a při dalším použití se topné těleso zapne s tímto nastavením, pokud nedošlo k přerušení napájení zařízení. Po každém stisknutí tlačítka Teplota se zvýší zadaná hodnota (teploty, díky tomu lze teplotu nastavovat podle požadavku uživatele.

3. Tlačítko kontroly plamene:

Tímto tlačítkem se ovládá jas efektu plamene – nastavením Vysoký, Střední a Nízký. Při prvním zapnutí zařízení se efekt plamene aktivuje s nejvyšším nastavením. Zařízení si pamatuje poslední použité nastavení jasu plamene a při dalším spuštění zůstane jas plamene zachován, pokud nedošlo k přerušení napájení zařízení. Každé stisknutí tlačítka plamene snižuje jas efektu plamene. Jediný způsob, jak tento efekt zcela vypnout, je vypnout hlavní tlačítko napájení.

Ovládání dálkovým ovladačem

Aby infračervené dálkové ovládání fungovalo správně, mělo by být namířeno na ovládací prvky zařízení. Dálkové ovládání umožňuje zapnout/vypnout hlavní napájení i topné těleso. Pokud dáváte přednost ovládacím prvkům na zařízení, nacházejí se v pravém dolním rohu pláště. Rozmístění tlačítek a dálkového ovládání je znázorněno náležitě na výkresech.

1. Zařízení připojte do 16ampérové, 230voltové zásuvky.

2. Zapněte napájení. Na stěně za krbovou vložkou se objeví efekt plamene.

3. Pro aktivaci dálkového ovladače odstraňte plastový jazýček z vnitřního prostoru na baterie.

Namiřte dálkový ovladač přímo na ovládací tlačítka zařízení, umístěná na jeho plášti, a použijte tlačítka na dálkovém ovladači.

1. Hlavní tlačítko napájení:

Tímto tlačítkem se zapínají a vypínají všechny funkce zařízení. Aby byl k dispozici efekt plamene a funkce ohřevu, musí být hlavní tlačítko napájení v poloze ON, a to buď na dálkovém ovladači, nebo na ovládacích prvcích na plášti zařízení.

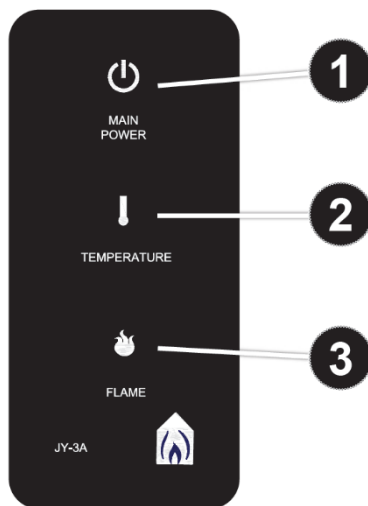
2. Tlačítko ovládání topného tělesa:

Tímto tlačítkem se ovládá zapnutí/vypnutí topného tělesa a 5 teplotních režimů – od nejnižšího po nejvyšší.

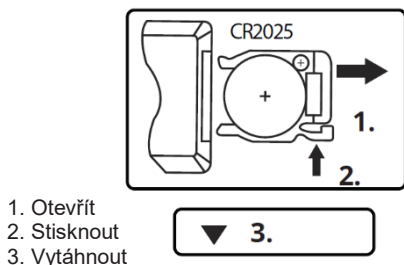
Při prvním zapnutí se topné těleso zapne na nejnižší nastavenou teplotu. Zařízení si zapamatuje poslední nastavení ohřevu a při dalším použití se topné těleso zapne s tímto nastavením, pokud nedošlo k přerušení napájení zařízení. Po každém stisknutí tlačítka Teplota se zvýší zadaná hodnota teploty, díky tomu lze teplotu nastavovat podle požadavku uživatele.

3. Tlačítko kontroly plamene:

Tímto tlačítkem se ovládá jas efektu plamene – nastavením Vysoký, Střední a Nízký. Při prvním zapnutí zařízení se efekt plamene aktivuje s nejvyšším nastavením. Zařízení si pamatuje poslední použité nastavení jasu plamene a při dalším spuštění zůstane jas plamene zachován, pokud nedošlo k přerušení napájení zařízení. Každé stisknutí tlačítka plamene snižuje jas efektu plamene. Jediný způsob, jak tento efekt zcela vypnout, je vypnout hlavní tlačítko napájení.



Výměna baterií: (CR2025)



Plastový jazýček uvnitř dálkového ovladače vedle baterie **MUSÍ** být odstraněn, aby dálkové ovládání fungovalo.

(Vytáhněte jazýček)



Provoz krbu

Před prováděním **JAKÉKOLI** údržby:

1. Vypněte napájení zařízení.
2. Vytáhněte napájecí kabel ze zásuvky.
3. Pokud bylo zařízení v provozu, nechte jej před údržbou vychladnout.

Údržba motorů:

Před údržbou vždy odpojte zařízení od hlavního napájení a nechte jej vychladnout.

Motory používané v ohřívači a dmychadle jsou z výroby namazány, aby se prodloužila životnost ložisek, a nevyžadují další mazání. Je však vhodné pravidelně čistit/vysávat oblast kolem přívodu a odvodu vzduchu a termoventilátoru. V případě intenzivního nebo nepřetržitého používání je třeba provádět pravidelné čištění častěji. Pokud ohřívač fouká střídavě studený a teplý vzduch, zkontrolujte, zda se ventilátor volně pohybuje a zda proudění vzduchu neomezují žádné nečistoty. Pokud se ventilátor nepohybuje plynule, vypněte zařízení a ventilátor ihned vyměňte, abyste zabránili dalšímu poškození zařízení.

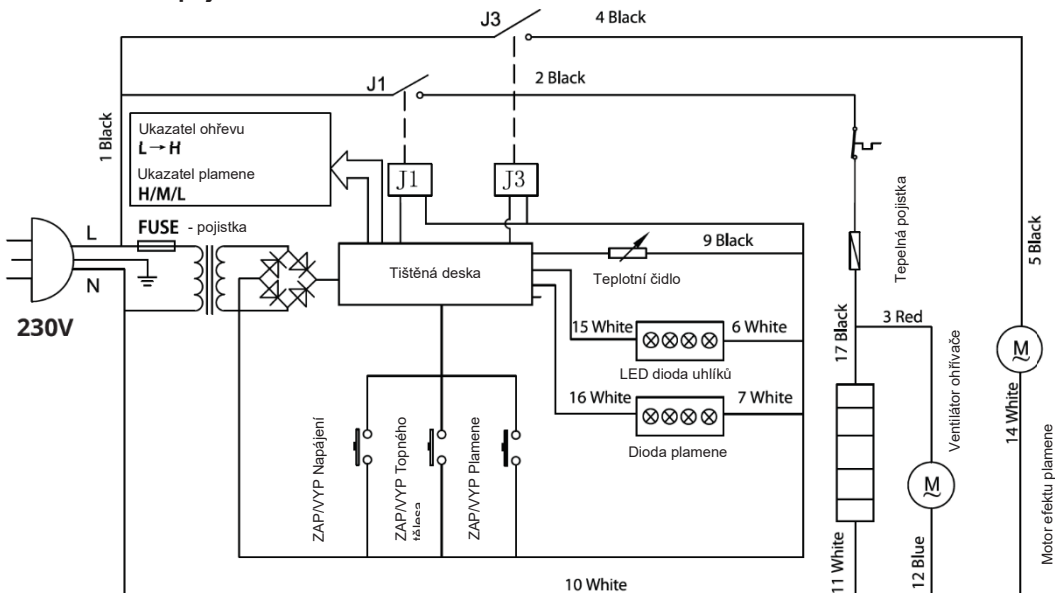
Čištění zařízení:

Zařízení čistěte pouze vysavačem nebo měkkým hadříkem mírně navlhčeným ve vodě (v případě potřeby lze do vody přidat malé množství prostředku na mytí nádobí) a osušte čistým, suchým, měkkým hadříkem. **NEPOUŽÍVEJTE** žádné abrazivní čisticí prostředky pro domácnost, mohly by zařízení poškodit.



Veškeré elektrické opravy nebo změny v zapojení tohoto zařízení může provádět pouze kvalifikovaný elektrikář v souladu s národními a místními předpisy.

Schéma zapojení



Před údržbou nebo opravou odpojte napájení.



VEŠKERÉ ZMĚNY V ELEKTRICKÉM ZAPOJENÍ TOHOTO ZAŘÍZENÍ MŮŽE PROVÁDĚT POUZE KVALIFIKOVANÝ ELEKTRIKÁŘ. ELEKTRICKÉ ZAPOJENÍ MUSÍ BÝT PROVEDENO V SOULADU S MÍSTNÍMI PŘEDPISY.



PŘI OPRAVĚ NEBO VÝMĚNĚ JAKÉKOLI ELEKTRICKÉ SOUČÁSTI NEBO KABELÁŽE DODRŽUJTE PŮVODNÍ VEDENÍ VODIČŮ A MÍSTA UPEVNĚNÍ.

Problém	Možná příčina	Řešení
Zařízení nefunguje; kontrolka ZAP/VYP napájení na ovládacím panelu nesvítí.	<ol style="list-style-type: none"> 1. Zařízení není připojeno. 2. Aktivoval se automatický vypínač nebo se přepálila pojistka. 3. Vadný spínač/vypínač. 4. Uvolněná kabeláž. 	<ol style="list-style-type: none"> 1. Ujistěte se, že je zařízení připojeno do standardní zásuvky 230 V. 2. Zkontrolujte další zařízení v obvodu; v ideálním případě by zařízení mělo být na vyhrazeném 16ampérovém obvodu. 3. Kontaktujte naše oddělení technické podpory.
Kontrolka napájení je ZAPNUTÁ, ale efekt plamene není jasný/viditelný.	<ol style="list-style-type: none"> 1. Zařízení je příliš daleko od stěny. 2. LED páska nefunguje. 3. Uvolněná kabeláž. 	<ol style="list-style-type: none"> 1. Umístěte zařízení blíže ke stěně. 2. Viz návod k obsluze. 3. Kontaktujte naše oddělení technické podpory.
Kontrolka napájení je ZAPNUTÁ, efekt plamene je viditelný, ale plamen nemihotá.	<ol style="list-style-type: none"> 1. LED páska nefunguje. 2. Uvolněná kabeláž. 	Kontaktujte naše oddělení technické podpory.
Nadměrný hluk, když je zařízení zapnuté, ale topné těleso je vypnuté.	<ol style="list-style-type: none"> 1. Otáčející se násadka reflektoru plamene se otírá o kryt. 2. Poškozený motor hřídele. 	<ol style="list-style-type: none"> 1. Otevřete zadní část elektrické krbové vložky a změňte polohu hřídele. Před údržbou zařízení vypněte. 2. Kontaktujte naše oddělení technické podpory.
Zařízení netopí	<ol style="list-style-type: none"> 1. Porucha. 2. Poškozený přepínač topného tělesa. 3. Poškozené topné těleso. 4. Uvolněná kabeláž. 	<ol style="list-style-type: none"> 1. Viz návod k obsluze. 2. Kontaktujte naše oddělení technické podpory.
Nadměrná hlučnost během práce topného tělesa.	<ol style="list-style-type: none"> 1. Znečištěné nebo ucpané dmychadlo. 2. Poškozené topné těleso. 	<ol style="list-style-type: none"> 1. Viz Údržba motorů v části Péče a údržba. 2. Kontaktujte naše oddělení technické podpory.

ZÁRUČNÍ LIST

MÍSTO INSTALACE

ZHOTOVITEL INSTALACE

Název firmy

Jméno a příjmení

Adresa (ulice, č.)

PSČ

Město

DIČ

Telefon

Datum

Podpis technika

Razítko montážní firmy



www.termofol.cz



info@termofol.cz



+420 734 113 933

Místo na výrobní štítek