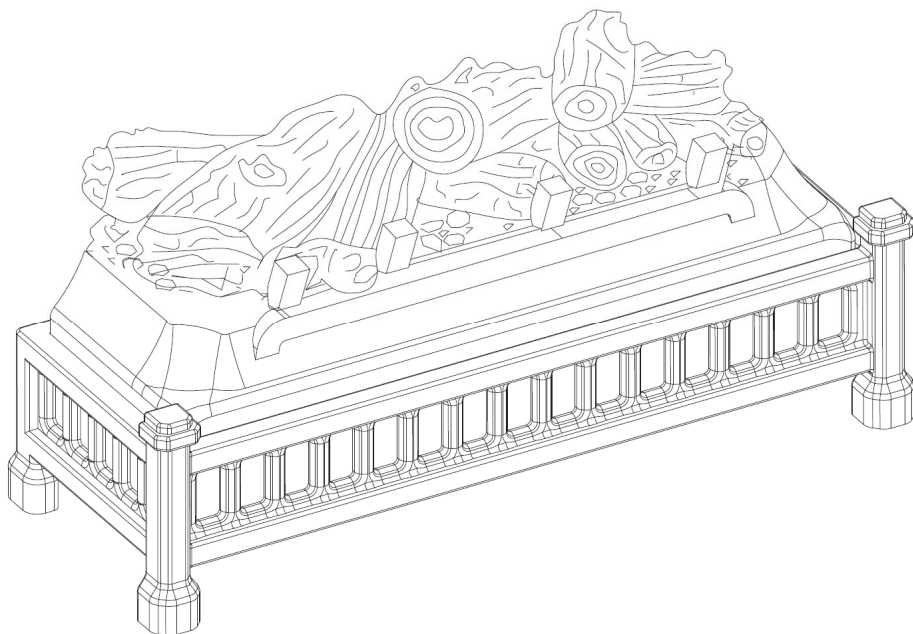




Termofol TF-EF-1300

Elektrická krbová vložka



CZ

Návod k instalaci a obsluze



Pozor: Před zahájením instalace si přečtěte návod!

Před zahájením veškerých prací souvisejících s instalací se důkladně seznámte s obsahem návodu k obsluze a ponechte si jej pro pozdější potřebu.



Dodržování pokynů uvedených v návodu k obsluze a dodržování pravidel v něm obsažených zajistí bezpečný provoz zařízení.

POPIS SYMBOLŮ



Výrobek je shodný s evropskými směrnicemi.



UPOZORNĚNÍ: Aby nedošlo k přehřátí, nezakrývejte krb.



Symbol škrtnutého kontejneru znamená, že zařízení nesmí být likvidováno společně s komunálním odpadem. Výrobek předejte k recyklaci v souladu s místními předpisy o ochraně životního prostředí v oblasti likvidace odpadu. Recyklací označeného výrobku pomáháte snížit množství odpadu vyváženého do spaloven nebo na skládky a minimalizovat potenciální negativní vliv na lidské zdraví a životní prostředí.



Nikdy se nepokoušejte výrobek rozebrat nebo upravovat jinak, než je popsáno v této příručce.

Informace o bezpečnosti

Před zahájením instalace a obsluhy výrobku se důkladně seznámte s obsahem celého návodu. Máte-li jakékoli dotazy týkající se produktu, zavolejte prosím na naše oddělení služeb zákazníkům:

+420 734 113 933 od 8:00 do 17:00, od pondělí do pátku.

1. Před použitím tohoto zařízení si přečtěte celý návod k obsluze.
2. Hořlavé materiály, jako je nábytek, polštáře, lůžkoviny, papír, oděvy a záclony, udržujte ve vzdálenosti nejméně 100 cm od čela tohoto zařízení.
3. Pokud je to možné, vždy odpojte toto zařízení od napájení, pokud jej nepoužíváte.
4. Nepoužívejte zařízení s poškozeným napájecím kabelem nebo zástrčkou nebo po poruše, pádu nebo jakémkoli poškození.
5. Veškeré opravy tohoto zařízení může provádět pouze kvalifikovaný servisní technik.
6. V žádném případě toto zařízení nijak neupravujte. Díly, které byly demontovány za účelem servisu, musí být před opětovným spuštěním zařízení znovu nainstalovány.
7. VÝROBEK JE URČEN VÝHRADNĚ K DOMÁCIMU POUŽITÍ.
8. Toto zařízení není určeno pro použití v koupelnách, prádelnách a podobných uzavřených prostorách. Nikdy neumísťujte toto zařízení na místa, kde by mohlo spadnout do vany nebo jiné nádrže s vodou.
9. Nepokládejte napájecí kabel pod koberec. Nezakrývejte kabel koberečky, běhouny apod. Položte kabel tak, abyste o něj nezakopávali, mimo místa s intenzivním provozem v místnosti.
10. Chcete-li zařízení odpojit, přepněte přepínače do polohy vypnuto a poté vytáhněte zástrčku ze zásuvky.
11. Nepoužívejte zařízení na měkkém povrchu, například na posteli, kde by se otvory mohly ucpat. Zařízení neumísťujte na koberec nebo předložky.
12. Uvnitř zařízení se nacházejí horké nebo jiskřící části. Nepoužívejte jej v místech, kde se používá nebo skladuje benzín, barvy nebo hořlavé kapaliny.
13. Zařízení používejte výhradně způsobem popsaným v tomto návodu. Jakékoli jiné použití, které není doporučeno výrobcem, může způsobit požár, úder elektrickým proudem nebo zranění osob.
14. Adaptér dodaný s tímto zařízením lze nahradit pouze adaptérem s číslem dílu ELF21360A dodaným výrobcem.
15. PONECHTE SI TENTO NÁVOD PRO BUDOUCÍ POUŽITÍ.



Dodržování pokynů uvedených v návodu k obsluze a dodržování pravidel v něm obsažených zajistí bezpečný provoz zařízení.

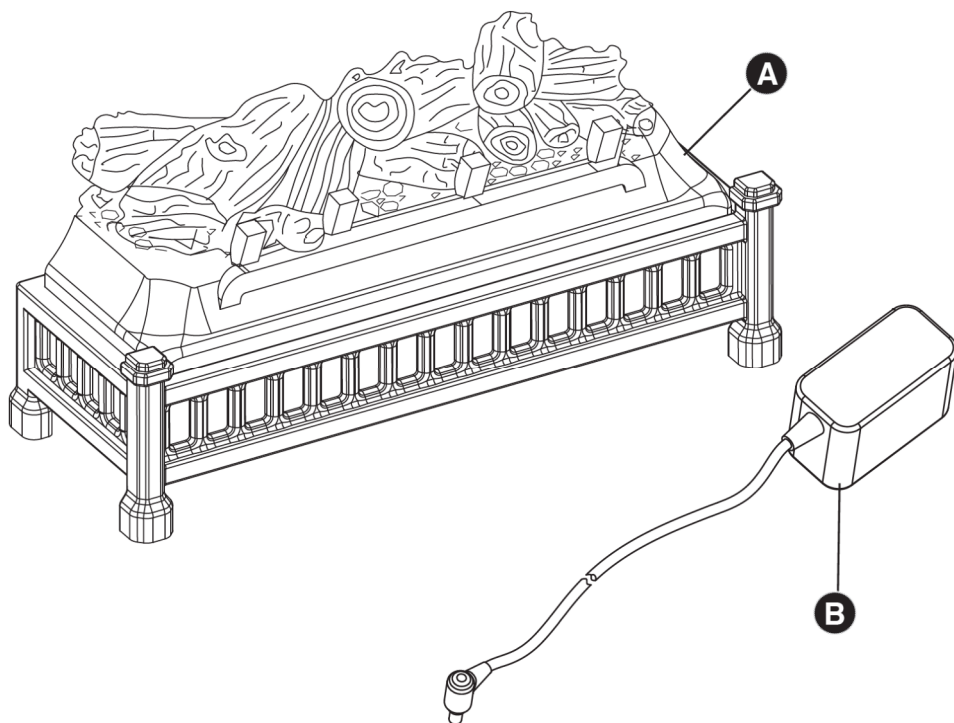
Zařízení se musí nacházet:

- mimo dosah přímého slunečního světla;
- tam, kde nehrozí bezprostřední riziko zaplavení nebo vlhkosti;
- v dostatečné vzdálenosti od neizolovaných vnějších stěn.

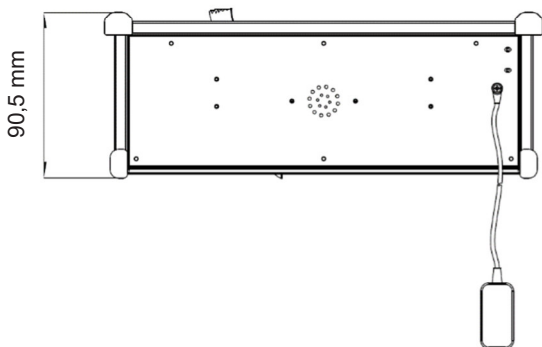
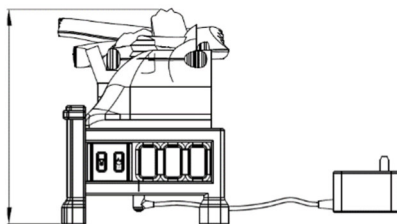
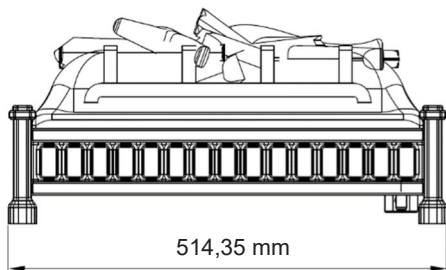


NEPOUŽÍVEJTE TOTO ZAŘÍZENÍ, POKUD SE JAKÁKOLI JEHO ČÁST DOSTALA DO KONTAKTU S VODOU. OKAMŽITĚ ZAVOLEJTE KVALIFIKOVANÉHO SERVISNÍHO TECHNIKA, ABY ZAŘÍZENÍ ZKONTROLOVAL A VYMĚNIL JAKOUKOLI ČÁST ELEKTRICKÉHO SYSTÉMU, KTERÁ PŘIŠLA DO STYKU S VODOU.

OBSAH DODÁVKY



Díl	Popis	Množství
A	Krbová vložka	1
B	Adaptér	1



SPECIFIKACE

NAPĚTÍ	230V AC	12V DC
FREKVENCE	50 Hz	-
MAX. PROUD	1A	7A

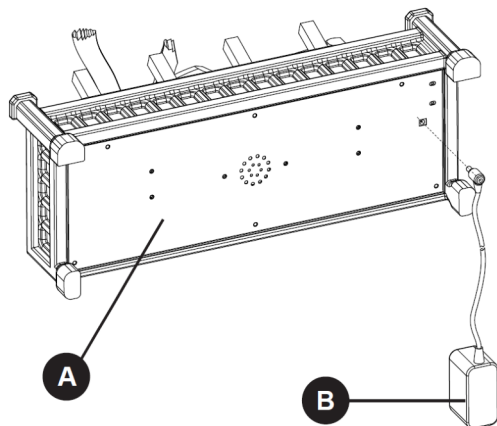
PŘÍPRAVA K MONTÁŽI

Před zahájením montáže výrobku se ujistěte, že se v balení nacházejí všechny díly. Porovnejte obdržené díly s výše uvedeným seznamem obsahu balení. Pokud některý díl chybí nebo je poškozen, nepokoušejte se výrobek sestavit. Pro získání náhradních dílů kontaktujte zákaznický servis. Odhadovaný čas montáže: 5 minut. K montáži není potřeba žádné nářadí.

NÁVOD K MONTÁŽI

1. Zařízení (A) lze instalovat několika způsoby, a to buď do stávajícího krbu, na pevnou podlahu u pevné stěny, nebo do jakéhokoli otvoru, který splňuje požadavky tohoto návodu. Jednoduše zasuňte zástrčku adaptéru (B) do zásuvky ve spodní části sady polen (A) a umístěte sadu (A) na požadované místo, přičemž dodržujte rozteče uvedené v tomto návodu. Zapojte adaptér (B) do elektrické zásuvky 230 V.

UPOZORNĚNÍ: Zařízení neinstalujte na koberce, předložky, postele, přikrývky, polštáře apod. Hořlavé materiály, jako je nábytek, lůžkoviny, papír, oblečení a záclony, udržujte ve vzdálenosti nejméně 100 cm od zařízení.



NÁVOD K PROVOZU

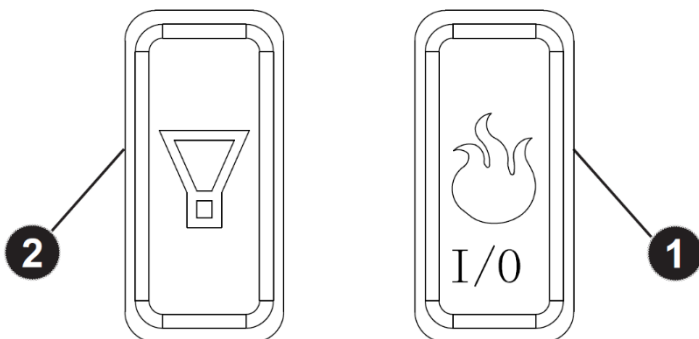
- Zařízení má na boční straně samostatné ovládací prvky pro efekt ohně a ovládání zvuku.
- Díky tomu lze zařízení obsluhovat ve dvou různých režimech:
- Jako plně funkční zařízení – zapnutý efekt ohně i zvuk. Tento režim vám umožní vychutnat si vzhled ohně spolu se zvukem imitujícím zvuk hořícího dřeva v krbu.
- Vizualní efekt – zapnutý je pouze efekt ohně, zvuk je vypnutý.

1. Hlavní tlačítko napájení/efektu plamene:

Toto tlačítko zapne zařízení a současně aktivuje světelný efekt. Aby fungoval také zvukový efekt, musí být světelný efekt v poloze „ON“.

2. Tlačítko ovládání zvuku:

Toto tlačítko ovládá zvukový efekt zařízení s nastavením vysoké a nízké hlasitosti. Jedním stisknutím tlačítka aktivujete zvuk s maximální hlasitostí. Dalším stisknutím tlačítka hlasitost snížíte. Třetím stisknutím se zvuk vypne. Aby zvuk fungoval, musí být efekt plamene v poloze „ON“.



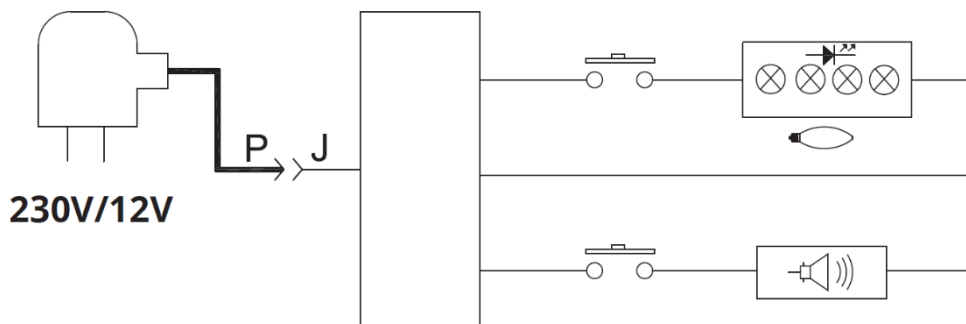
POUŽITÍ A ÚDRŽBA

Před prováděním JAKÉKOLI údržby:

1. Vypněte napájení zařízení.
2. Vytáhněte napájecí kabel ze zásuvky.
3. Pokud bylo zařízení v provozu, nechte jej před údržbou vychladnout.

Zařízení čistěte pouze vysavačem nebo měkkým hadříkem mírně navlhčeným ve vodě (v případě potřeby lze do vody přidat malé množství prostředku na mytí nádobí) a osušte čistým, suchým, měkkým hadříkem. **NEPOUŽÍVEJTE** žádné abrazivní čisticí prostředky pro domácnost, mohly by zařízení poškodit. Veškeré elektrické opravy nebo změny v zapojení tohoto zařízení může provádět pouze kvalifikovaný elektrikář v souladu s národními a místními předpisy.

SCHÉMA ZAPOJENÍ



Před údržbou nebo opravou odpojte napájení. Veškeré změny v elektrickém zapojení tohoto zařízení může provádět pouze kvalifikovaný elektrikář. Kabeláž musí být zhotovena v souladu s místními předpisy.

PROBLÉM	MOŽNÁ PŘÍČINA	ŘEŠENÍ
Zařízení se nespustí, kontrolka napájení na ovládacím panelu nesvíí.	<ol style="list-style-type: none">1. Zařízení není připojeno.2. Aktivoval se automatický vypínač nebo se přepálila pojistka.3. Vadný spínač/vypínač.4. Poškozený adaptér.	<ol style="list-style-type: none">1. Ujistěte se, že je zařízení řádně připojeno do standardní zásuvky 230 V.2. Zkontrolujte další zařízení v obvodu, v ideálním případě by zařízení mělo být připojeno k vyhrazenému 16ampérovému obvodu.3. Zavolejte na zákaznický servis.

ZÁRUČNÍ LIST

MÍSTO INSTALACE

ZHOTOVITEL INSTALACE

Název firmy

Jméno a příjmení

Adresa (ulice, č.)

PSČ

Město

DIČ

Telefon

Datum

Podpis technika

Razítko montážní firmy



www.termofol.cz



info@termofol.cz



+420 734 113 933

Místo na výrobní štítek