



INSTALAČNÍ NÁVOD

INTELIGENTNÍ INFRAČERVENÉ KOUPELNOVÝ TOPNÝ PANEL

s WiFi dálkovým ovládáním

TF-LB400 | TF-LB800 | TF-LW400 | TF-LW800



CZ

Instalační a uživatelská příručka



Poznámka: Před zahájením instalace si přečtěte pokyny!

Před zahájením jakýchkoli instalačních prací si důkladně přečtěte instalační a provozní pokyny a uschovejte je pro pozdější použití.



Před použitím tohoto ohřívače si přečtěte příslušnou část tohoto návodu k obsluze.

POPIS SYMBOLŮ



Výrobek odpovídá evropským směrnicím.



Symbol přeškrtnuté popelnice na kolečkách znamená, že předmět by měl být likvidován odděleně od domovního odpadu. Položka by měla být předána k recyklaci v souladu s místními ekologickými předpisy pro likvidaci odpadu. Oddělením označeného předmětu z domovního odpadu pomůžete snížit objem odpadu odesílaného do spaloven nebo na skládky a minimalizujete případné negativní dopady na lidské zdraví a životní prostředí.



VAROVÁNÍ: Aby nedošlo k přehřátí ohřívače, nezakrývejte jej

1. BEZPEČNOSTNÍ POKYNY PRO SNÍŽENÍ RIZIKA POŽÁRU, ÚRAZU ELEKTRICKÝM PROUDEM NEBO ZRANĚNÍ:

1.1 Bezpečnostní upozornění související s produktem

- Infrazářiče pracují při povrchové teplotě kolem 95°C při montáži na stěnu. NEDOTÝKEJTE se zapnutého ohřívače.
- Delší kontakt může způsobit zranění nebo popáleniny.
- NEZAKRÝVEJTE ohřívač ničím. Zakrytí může způsobit přehřátí a způsobit požár.
- Ohřívač NESMÍ být používán k sušení textilií a nesmí se o něj pokládat ani o něj opírat žádné předměty.
- Udržujte vzdálenost alespoň 40 cm vpředu a 20 cm po stranách od jakéhokoli předmětu, stěny. Pokud tak neučiníte, bude se za ohřívačem hromadit teplo a ztratíte tak záruku.
- Tento ohřívač je určen k montáži na stěnu, nemontujte je prosím na strop.
- Tento ohřívač lze snadno ovládat pomocí smartphonu, přes stejnou WLAN, přes jinou WLAN nebo přes mobilní síť 3G nebo 4G. To umožňuje ovládat váš ohřívač na dálku, bez vašeho přímého dohledu. Ujistěte se však, že je nutné dodržovat všechna bezpečnostní opatření uvedená v tomto návodu i při dálkovém ovládaní.

1.2 Nebezpečí pro děti a osoby s omezenými schopnostmi

Tento spotřebič mohou používat děti ve věku od 8 let a starší a osoby se sníženými fyzickými, smyslovými nebo duševními schopnostmi nebo nedostatkem zkušeností a znalostí, pokud jsou pod dohledem nebo jsou poučeny o používání spotřebiče bezpečným způsobem a rozumí nebezpečí. zapojený. Děti si se spotřebičem nesmějí hrát. Čištění a uživatelskou údržbu nesmějí provádět děti bez dozoru.

- Děti mladší 3 let by měly být drženy mimo dosah, pokud nejsou pod neustálým dohledem.
- Děti ve věku od 3 let do 8 let smějí spotřebič zapínat/vypínat pouze za předpokladu, že byl umístěn nebo instalován v určené normální provozní poloze a byly pod dohledem nebo byly poučeny o používání spotřebiče bezpečným způsobem. a porozumět souvisejícím nebezpečím. Děti ve věku od 3 let do 8 let nesmějí spotřebič zapojovat, regulovat a čistit ani provádět uživatelskou údržbu
- Pokud je poškozen napájecí kabel, musí jej vyměnit výrobce, jeho servisní zástupce nebo podobně kvalifikovaná osoba, aby se předešlo nebezpečí.
- Nemluvata a děti chraňte před veškerým obalovým materiálem, jako jsou plastové sáčky, aby se zabránilo nebezpečí udušení.

1.3 Elektrické bezpečnostní pokyny

- Při instalaci, opravě nebo údržbě ohřívače je nutné jej vypnout a odpojit od napájení. Před instalací zkontrolujte, zda není ohřívač poškozen.
- Pokud je ohřívač nebo napájecí kabel jakýmkoli způsobem poškozen, ohřívač NEPOUŽÍVEJTE.



CAUTION – Some parts of this product can become very hot and cause burns. Particular attention has to be given where children and vulnerable people are present.



NEPOUŽÍVEJTE ohřívač v malých místnostech, kde se nacházejí lidé, kteří nejsou schopni sami opustit místnost. Povrch ohřívače může dosáhnout povrchové teploty až 95°C, uchovávejte mimo dosah dětí a tělesně postižených osob.



VAROVÁNÍ: Ohřívač skla se nesmí používat, pokud je povrch skla poškozen

- NEPOKOUŠEJTE se opravit ohřívač svépomocí, ztratíte tím záruku.
- Pokud ohřívač spadl, NEPOUŽÍVEJTE jej.
- Tento ohřívač je navržen pro provoz při 220V-240V, 50Hz AC. Pokud vaše napájecí síť toto nespĺňuje, nepoužívejte ohřívač.
- Ohřívač nesmí být umístěn bezprostředně pod zásuvkou.

2. JAK PÉČE O VÁŠ OHŘÍVAČ TERMOFOL

2.1 Čištění

Před čištěním vždy odpojte ohřívač ze zásuvky a nechte jej zcela vychladnout. Nikdy neponořujte do vody a nikdy na něj nestříkejte vodu. Ohřívač čistěte měkkým vlhkým hadříkem. Použijte měkký hadřík a čistič skla. Nikdy nepoužívejte mokrý hadřík a ujistěte se, že ohřívač při čištění suchým hadříkem vysušíte. Nepoužívejte žádné abrazivní materiály, rozpouštědla nebo drsné čisticí houbičky, protože by mohly způsobit poškrábání nebo jiné neopravitelné poškození. Před opětovným uvedením do provozu musí být ohřívač zcela suchý.

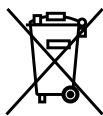
2.2 Používání/práce

Vezměte prosím na vědomí, že ohřívač může používáním změnit barvu. To je způsobeno znečištěním ovzduší a není to závada. Nezakrývejte vaše topidlo obrazovou fólií a sami topidlo nenatírejte ani nepotiskujte. Mohlo by dojít k poškození topného článku a ztrátě záruky. Pokud zaznamenáte jakýkoli hluk, zápach, viditelné změny nebo výjimečně vysoké teploty, přestaňte jej prosím používat a kontaktujte autorizovaného prodejce.

2.3 Oprava

Opravy musí provádět přímo Termofol. Pokusíte-li se produkt upravit nebo sami provést jakékoli opravy, zrušíte tím platnost záruky.

2.4 Likvidace



Toto označení znamená, že tento produkt by neměl být likvidován spolu s jiným domovním odpadem v celé EU. Abyste předešli možnému poškození životního prostředí nebo lidského zdraví v důsledku nekontrolované likvidace odpadu, recyklujte jej zodpovědně, abyste podpořili udržitelné opětovné použití materiálových zdrojů. Chcete-li vrátit použité zařízení, použijte systémy vrácení a sběru nebo kontaktujte prodejce, u kterého jste produkt zakoupili. Mohou vzít tento produkt k ekologické recyklaci.

3. MONTÁŽ INSTALACE

Poznámka: Sada dodávaná v balení je určená pro svislou montáž na pevnou stěnu. Při montáži na jiné typy stěn budete potřebovat vhodné upevňovací prvky (nejsou součástí dodávky). Ujistěte se, že je stěna bezpečná pro montáž. Důrazně doporučujeme nechat panel nainstalovat kvalifikovaným elektrikářem nebo instalačním technikem.

Krok 1.

Pomocí montážního držáku označte polohu otvoru na stěně.

Krok 2.

Vyvrtejte otvory pomocí 8 mm vrtat.

Krok 3.

Vložte hmoždinky do otvorů.

Krok 4.

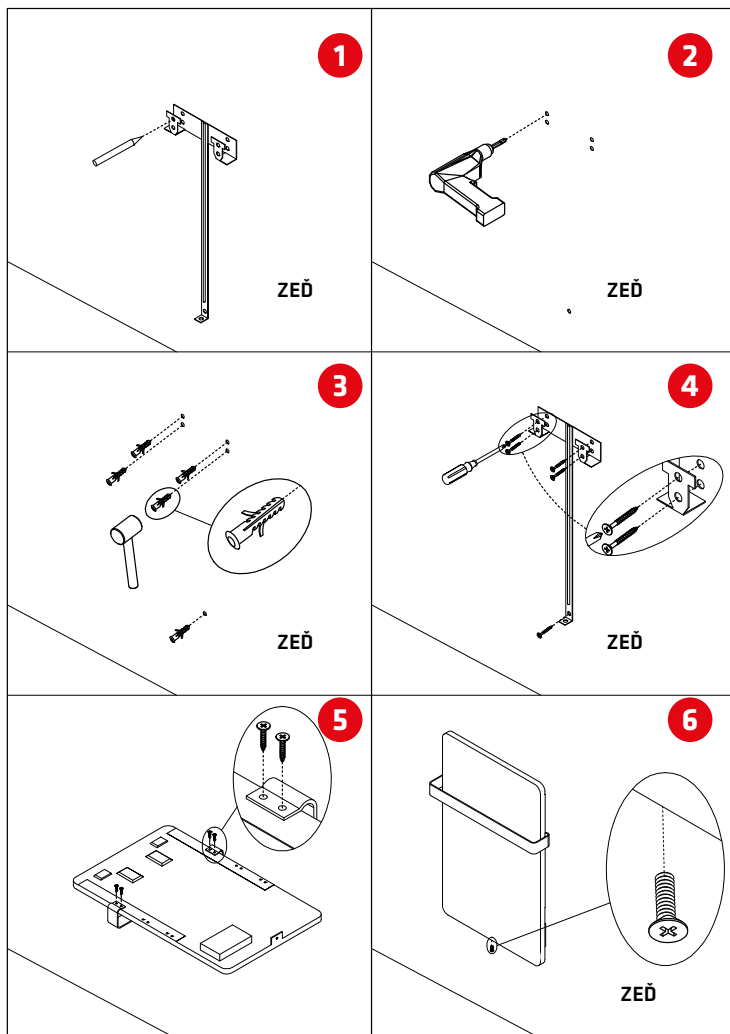
Nainstalujte držák na stěnu.

Krok 5.

Nainstalujte věšák na ručníky k ohřívači.

Krok 6.

Zavěste panel na držák a přišroubujte střední spodní část ohřívače pro zajištění montáže.



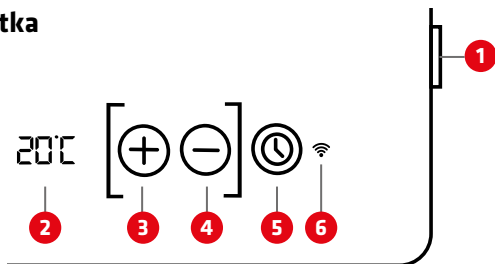
4. PROVOZ

4.1 Obecný úvod do Smart Control

Modely TF-LW / LB mají integrovanou WiFi dotykovou ovládací skříňku, což znamená, že k ovládní ohřivače není potřeba žádný další termostat. Panel lze ovládat buď ručně pomocí dotykové obrazovky s ručním ovládním na pravé spodní straně skleněné plochy, nebo jej ovládat pomocí chytrého telefonu. Jakmile je ohřivač připojen k APP, chytrý telefon převezme ovládní společně s ovládací skříňkou. Pokud váš domácí internet nefunguje, je stále možné ovládat ohřivač pomocí dotykové obrazovky, stačí ohřivač vypnout a po několika sekundách jej znovu zapnout, jakmile se ohřivač znovu připojí k WiFi, ohřivač se znovu připojí k chytrý telefon automaticky.

4.2 Popis dotykového ovládacího tlačítka

1. Vypínač
2. Obrazovka
3. Tlačítko +
4. - tlačítko
5. Časovač
6. Indikátor Wi-Fi



4.3 Ruční ovládní pomocí tlačítek na dotykové obrazovce

Aktivujte hlavní vypínač, na obrazovce se zobrazí aktuální pokojová teplota, nastavte požadovanou pokojovou teplotu stisknutím tlačítka „-“ nebo „+“.

Chcete-li časovač nastavit ručně, můžete stisknout tlačítko Timer a na obrazovce se zobrazí „0H“, nastavte časovač odpočítávání stisknutím tlačítka „-“ nebo „+“.

4.4 Dětská pojistka

Stiskněte současně tlačítka „+“ a „-“ po dobu 3 sekund pro aktivaci režimu dětské pojistky, na obrazovce se zobrazí „CL“. Dalším stisknutím „+“ a „-“ režim dětské pojistky opustíte.

4.5 Detekce otevřeného okna

Toto topení má funkci detekce otevřeného okna, ve výchozím nastavení byla funkce vypnutá a můžete aktivovat „detekci otevřeného okna“ po připojení vašeho topení k APP. Když je funkce zapnutá, ohřivač bude monitorovat váš topný systém, v případě, že dojde během krátké doby k dramatickému poklesu teploty, na obrazovce bude blikat „OPE“, systém vypne ohřivač na 30 minut a poté se vrátí do normálního stavu. operace. Stisknutím libovolného tlačítka mezi ohřivačem se vrátíte do normálního provozu.

4.6 Kalibrace teploty

Zapněte ohřívač, na obrazovce se zobrazí údaj o teplotě, stiskněte a podržte tlačítko Timer po dobu 5 sekund pro vstup do kalibrace teploty, upravte číslo stisknutím tlačítka „+“ nebo „-“ (Ize upravit mezi +5/ -5 stupňů). Pokud zapnete termostat a na obrazovce se zobrazí „OFF“; stiskněte a podržte tlačítko „+“ po dobu 3 sekund, zobrazí se údaj o teplotě a poté stiskněte a podržte tlačítko časovače pro vstup do kalibrace.

4.7 Tovární režim

Pokud se během provozu vyskytnou nějaké problémy (včetně wifi připojení), vyzkoušejte tovární režim a resetujte ohřívač. Zapněte ohřívač, na obrazovce se zobrazí údaj o teplotě, stisknutím a podržením tlačítka „-“ po dobu 5 sekund ohřívač resetujte.

4.8 Provoz Wi-Fi a APP:

4.8.1 Jak stáhnout APP

Naskenujte QR kód na pravé straně pro zahájení postupu pro stažení APP, nebo si můžete stáhnout APP „Termofol Smart“ z APP Store nebo Google play, otevřete APP a zaregistrujte se pomocí svého telefonního čísla nebo e-mailové adresy.



Android



Apple

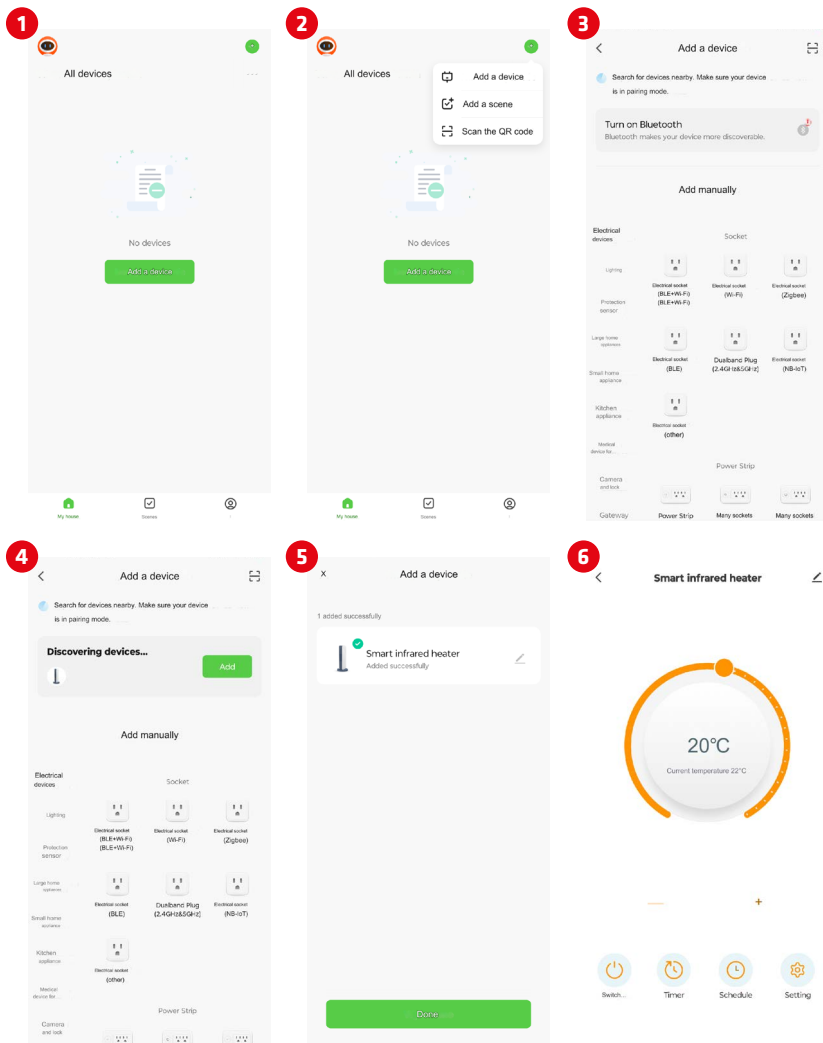
4.8.2 Připojení k WIFI:

Krok 1: Zapněte topení. Signál WIFI začne rychle blikat. Otevřete APP na svém smartphonu a přidejte své zařízení. Vyberte „Přidat zařízení“; poté „Přidat ručně“ a poté vyberte „Termostat“ pro přidání zařízení.

Krok 2: Zadejte heslo WIFI vaší domácí sítě. Ujistěte se, že vaše domácí WIFI funguje, a udržujte ohřívač a smartphone co nejbližší k WIFI routeru. Upozorňujeme, že tento ohřívač pracuje pouze se sítěmi 2,4 GHz WIFI, v současné době nepodporuje síť 5 GHz. Také se ujistěte, že váš internetový router má dostatečnou kapacitu pro přidání nového zařízení.

Krok 3: Počkejte, dokud stav připojení neukáže 100 % pro dokončení nastavení a signál WIFI na ovládacím panelu přestane blikat.

Pokud se vám stále nedaří navázat spojení, vypněte ohřívač a po několika sekundách jej znovu zapněte. Stiskněte a podržte tlačítko „+“ po dobu 3 sekund, dokud se na obrazovce nezobrazí „OFF“, dlouze stiskněte tlačítko „Timer“ na dotykové obrazovce po dobu 5 sekund, dokud nebude indikátor Wifi pomalu blikat, a zopakujte proces připojení v režimu AP.



4.8.3 Odpojte Wi-Fi

Pokud byste chtěli odpojit Wi-Fi vašeho aktuálního ohřívače, stiskněte a podržte tlačítko „+“ po dobu 3 sekund, dokud se na obrazovce nezobrazí „OFF“, dlouze stiskněte tlačítko „Timer“ na dotykové obrazovce po dobu 5 sekund, dokud se Wi- Indikátor Fi začne znovu blikat. Nyní ohřívač pracuje ručně bez Wi-Fi.

4.8.4 Zapnutí/vypnutí funkce Wi-Fi

Stiskněte a podržte tlačítko „+“ po dobu 3 sekund, dokud se na obrazovce nezobrazí „OFF“, dlouze stiskněte tlačítko „-“ po dobu 10 sekund, budete moci vypnout funkci Wifi tohoto ohřívače a signál wifi na obrazovce zmizí. znovu stiskněte tlačítko „-“ pro zapnutí.

5. TECHNICKÉ SPECIFIKACE

Model	TF-LW400	TF-LB400	TF-LW800	TF-LB800
Moc	400W 220-240V, 50HZ	400W 220-240V, 50HZ	800W 220-240V, 50HZ	800W 220-240V, 50HZ
Velikost	46.5 x 84.5 cm	46.5 x 84.5 cm	55 x 115 cm	55 x 115 cm
Montáž	Stěna	Stěna	Stěna	Stěna
IP ochrana	IP44	IP44	IP44	IP44
Hmotnost	7 kg	7 kg	11.8 kg	11.8 kg
Barva	Bílá	Černá	Bílá	Černá

6. ZÁRUKA

Termofol nabízí na tento výrobek 2letou výrobní záruku. Sériové číslo najdete na zadní straně ohřívače. Vždy si prosím uschovejte tento návod pro případ budoucích záručních nároků. Během záruční doby od data nákupu společnost Termofol opraví nebo vymění váš ohřívač, pokud je chyba způsobena vadou ve zpracování nebo materiálu. V případě reklamace se prosím obraťte na Termofol a vraťte ohřívač spolu s dokladem o koupi. Záruka se vztahuje pouze na opravu nebo výměnu ohřívače a společnost Termofol nenese odpovědnost za žádné další vzniklé náklady, jako jsou náklady na instalaci nebo jakékoli další následné ztráty, ať již vznikly. Vezměte prosím na vědomí, že jakákoliv manipulace s ohřívačem nebo jeho otevření způsobí ztrátu záruky. Odstraněním sériového čísla na zadní straně ohřívače rovněž zaniká tato záruka. Nesmí se odstraňovat žádné štítky na zadní straně ohřívače. Na jakékoli poškození ohřívače způsobené uživatelem se tato záruka nevztahuje. To zahrnuje škrábance na povrchu. Společnost Termofol není odpovědná za žádné škody, ztráty nebo zranění v důsledku vniknutí vody nebo vlhkosti, náhodného poškození, nesprávného zacházení, vnějšího nárazu, oprav nebo seřízení neoprávněnými osobami nebo nedodržení správných bezpečnostních, údržbových a instalačních opatření uvedených v tomto návodu.



ZÁRUČNÍ KARTA

MÍSTO

INSTALACE

PODROBNOSTI MONTÉRA

Název
společnosti

Jméno
a příjmení

Adresa
(ulice, č.p.)

PSČ

Lokalita

DIČ

Tel.

Datum

Instalatérův podpis

Montérské razítko



www.termofol.cz



info@termofol.cz



+420 734 11 39 33

Místo pro jmenovku